

ULTF-37i

ESPECIFICACIONES TÉCNICAS ULT



-20°C
-86°C

Los productos están sujetos a cambios debido a mejoras y desarrollo continuo. Vestfrost Solutions se reserva el derecho de modificar cualquier información, sin previo aviso

DIMENSIONES

Dimensiones Exteriores (AlxAxPr), mm	631x630x675
Profundidad incl. manija de la puerta	745
Dimensiones Interiores (AlxAxPr), mm	433x439x271
Peso Bruto/Neto, kg	70 / 59
Material del gabinete interior	Acero Inoxidable
Material del gabinete exterior	Acero Pintado
Peso del embalaje, kg	11
Dimensiones del embalaje (AlxAxPr), mm	850x800x850
Espesor del aislamiento	80
Tipo de aislamiento	Poliuretano con Ciclopentano
Movilidad	Estándar: Patas Ajustables - Opción: Ruedas
Refrigerante, Tipo / gramos	Nature R 2/96gr

CARACTERÍSTICAS

Cerradura	<input checked="" type="checkbox"/>
Luz LED	<input checked="" type="checkbox"/>
Respaldo de Batería para el Controlador	<input checked="" type="checkbox"/>
Mirilla	<input checked="" type="checkbox"/>
Tamaño de la mirilla	20 mm
Contacto seco	<input checked="" type="checkbox"/>
Reversibilidad de la puerta	<input type="checkbox"/>
Válvula de vacío	<input checked="" type="checkbox"/>
VIP (Panel al vacío)	<input checked="" type="checkbox"/>

ALMACENAMIENTO

Capacidad, L	37
Capacidad Criocajas "2	33
Capacidad de viales de 2 ml	3.300

ALARMAS

Alta / Baja temperatura	<input checked="" type="checkbox"/>
Puerta abierta	<input checked="" type="checkbox"/>
Fallo de energía	<input checked="" type="checkbox"/>
Fallo de sonda	<input checked="" type="checkbox"/>

REFRIGERACIÓN

Refrigerante	Nature R / 96
Ruido	< 48
Voltaje	230 V
Frecuencia	50 Hz
Rango de temperatura	-20 / -86

ULTF-37i

ESPECIFICACIONES TÉCNICAS ULT

Voltaje/Frecuencia	Voltaje/Hz	230 V, 50 Hz
Máxima Temperatura Ambiente	°C	32
Máxima Humedad	% rh	65
RENDIMIENTO		
Todos los datos en RT20°C		
Rango de temperatura	°C	-20 a -86
Uniformidad en el rendimiento - diferencia entre la parte superior e inferior	°C	+/- 2,5
Tiempo de enfriamiento	Minutos	84 min. a -75°C
Tiempo de retención	Minutos	N/A
Ruido	dB	< 48
Consumo de energía, kWh / 24h	kWh/24h	2,94 kWh/24h a -80
Energía anual	kWh/ anual	1186,6kWh/y a -82°C
Consumo instantáneo de energía	kW	PD 0,300/Estable 0,190
Rechazo de calor*	W	150
Valor U	W/m ² K	N/A
COMPONENTES DE REFRIGERACIÓN		
Refrigerante/Cantidad (gramos)		Nature R 2/96gr
Número de compresores	piezas	1
Compresor de velocidad variable	Sí/No	Sí
Distribución de aire interna (tipo de)		Estático
Ventilador del evaporad	Sí/No/Variable	No
Ventilador del condensador	Sí/No/Variable	Sí
Número de sondas	piezas	2
Descongelación	Sí/No	No
CONTROLADOR		
Controlador	Sí/No/Variable	Sí
Tipo de controlador		i-Care táctil
Conexión USB	Sí/No	Sí
Conexión de datos	USB	Sí
Capacidades del controlador		Registro de datos y alarmas
Idiomas del controlador		EN, DE, FR
Curva de temperatura en el controlador	Sí/No	Sí

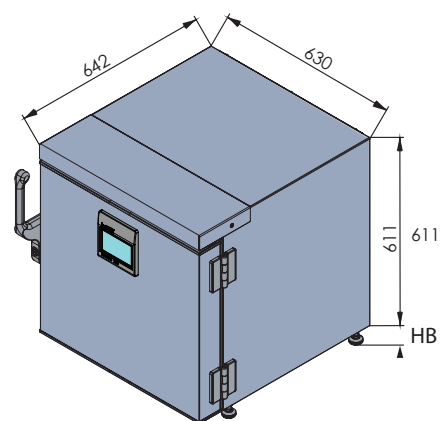
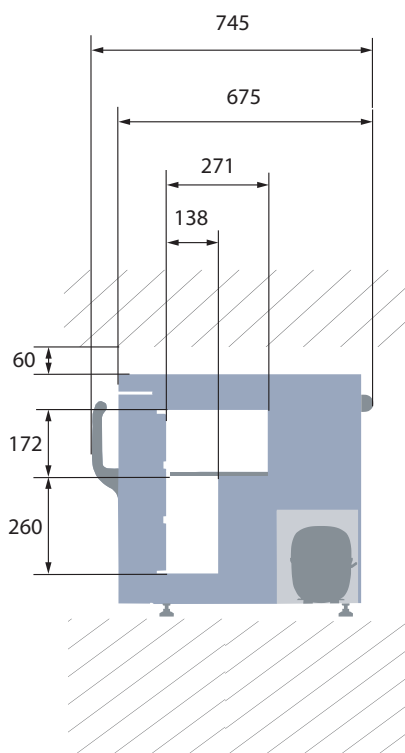
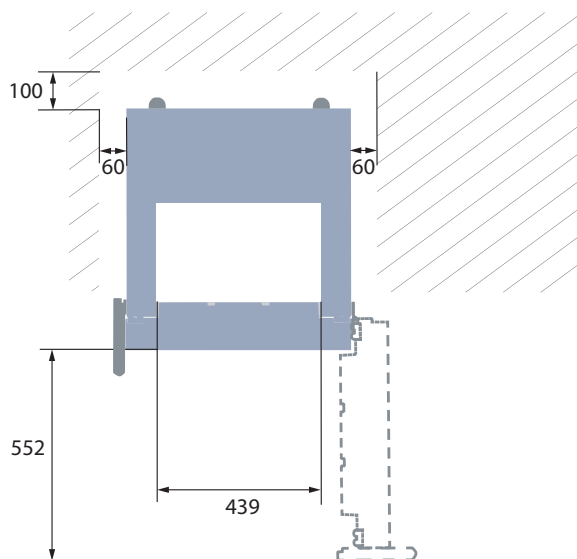
* La rechazo de calor se define como la potencia media basada en el consumo de energía, redondeada a los 50W más cercanos.

Los productos están sujetos a cambios debido a mejoras y desarrollo continuo. Vestfrost Solutions se reserva el derecho de modificar cualquier información, sin previo aviso.

Actualizado 02/2026

ULTF-37i

ESPECIFICACIONES TÉCNICAS ULT

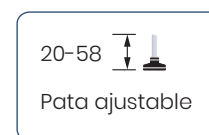
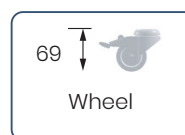


DIMENSIONES

Altura, mm	631
Ancho, mm	630
Profundidad, mm	675
Profundidad incl. manija, mm	745

Todas las medidas en mm

HB: Altura de la base
(HB es ajustable cuando el valor dado es xx-xx)

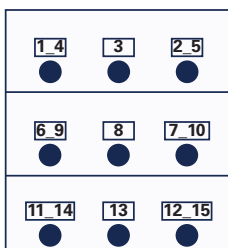


ULTF-37i

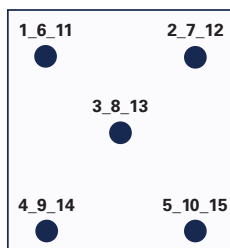
ESPECIFICACIONES TÉCNICAS ULT

POSICIÓN DEL SENSOR

VISTA FRONTAL



VISTA SUPERIOR



MODELO

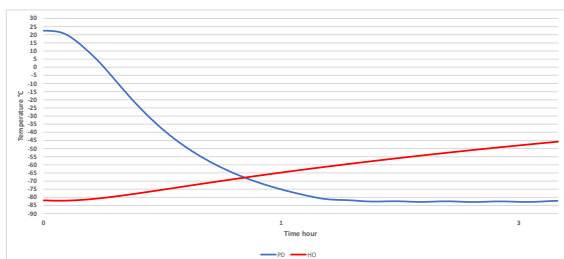
ULTF-37i

Tipo de prueba	Prueba de 8-punto
Entorno de prueba	Condiciones controladas, gabinete vacío
Temperatura ambiente	20°C
Humedad	60%
Punto de ajuste	-82°C
Sensor utilizado	25gr de latón estañado formado como un cilindro con un diámetro de 15,2 mm
Instalación	Aparato instalado según las condiciones del manual de instrucciones
Refrigerante	Nature R

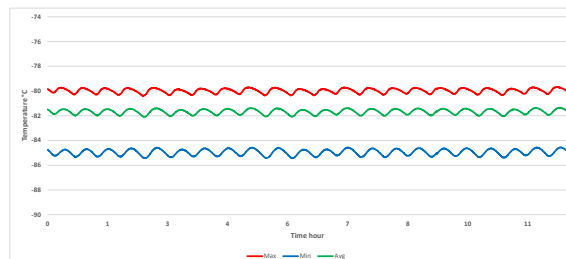
TEMPERATURA DEL SENSOR

Posición del sensor	P1	P2	P3	P4	P5	P6	P7	P8
Máx.	-79,7	-80,2	-80,1	-79,9	-80	-83,1	-83,1	-84,6
Prom.	-80	-80,5	-80,4	-80,2	-80,3	-83,5	-83,6	-85
Mín.	-80,4	-81	-80,8	-80,5	-80,7	-84,1	-84,1	-85,4

CALENTAMIENTO Y ENFRIAMIENTO



OPERACIÓN CÍCLICA



RENDIMIENTO TÍPICO EN AMBIENTE 20°C - GABINETE VACÍO

Temperatura promedio del gabinete	-81,7°C
Variación máxima del punto de ajuste	+/- 2,5°C
Estabilidad en promedio	0,5°C
Recuperación de 1 min. con la puerta abierta a -75°C temperatura promedio	20 min.
Tasa de ciclo encendido/apagado	25,7 / 6,7 min.
Ciclo de trabajo	78,7%
Consumo de energía - Modo normal	3,25 kWh/día
Consumo de energía - Modo de ahorro de energía	2,92 kWh/día
Tiempo de enfriamiento a -75°C temperatura promedio	84 min.
Tiempo de retención de -82°C a -60°C	105 min.
Rechazo de calor	306 W