



Balanza de precisión WLC 6/A2/C/2/IO, Balanza de precisión WLC 1/A2/C/2/IO, Balanza de precisión WLC 2/A2/C/2/IO, Balanza de precisión WLC 1/A2/C/2, Balanza de precisión WLC 2/A2/C/2, Balanza de precisión WLC 6/A2/C/2, Balanza de precisión WLC 0,6/A1/C/2, Balanza de precisión WLC 0,6/A1/C/2/IO

More information on the website
radwag.com/es/info,w1,ZYK



Balanza de precisión WLC 6/A2/C/2/IO
Balanza de precisión WLC 6/A2/C/2



Balanza de precisión WLC 1/A2/C/2/IO
Balanza de precisión WLC 2/A2/C/2/IO
Balanza de precisión WLC 1/A2/C/2
Balanza de precisión WLC 2/A2/C/2



Balanza de precisión WLC 0,6/A1/C/2
Balanza de precisión WLC 0,6/A1/C/2/IO

The drawings, photos and graphics used are for illustrative purposes only.

Funciones



Plus/Minus Control



Percent Weighing



Totalizing



Parts counting



Internal battery



Peak hold



Newton unit
measurement



Under-pan weighing

Datos técnicos

	Balanza de precisión WLC 0,6/A1/C/2/IO WL-217-0039	Balanza de precisión WLC 0,6/A1/C/2 WL-217-0006	Balanza de precisión WLC 1/A2/C/2/IO WL-217-0040
Parámetros metrológicos			
Maxima capacidad [Max]	0,6 kg	0,6 kg	1 kg
Minima capacidad	0,5 g	0,5 g	–
Legibilidad [d]	0,01 g	0,01 g	0,01 g
División de legalización [e]	0,1 g	0,1 g	-
Rango de tara	-0,6 kg	-0,6 kg	-1 kg
Repetibilidad	0,015 g	0,015 g	0,015 g
Linealidad	±0,02 g	±0,02 g	±0,03 g
Tiempo de estabilización	3 s	3 s	3 s
Calibración	interna (automatica)	interna (automatica)	interna (automatica)
Clase OIML	II	II	–
Parámetros físicos			
Sistema de nivelación	manual	manual	manual
Pantalla	4,3" LCD (con retroiluminación)	4,3" LCD (con retroiluminación)	4,3" LCD (con retroiluminación)
Dimensión de platillo	128×128 mm	128×128 mm	195×195 mm
Dimensiones de embalaje An x Pr x Al	430×270×190 mm	430×270×190 mm	430×270×190 mm
Masa neta	3,6 kg	2,3 kg	3,6 kg
Masa bruta	4,5 kg	3,5 kg	5 kg
Construcción			
Grado de protección	IP 43	IP 43	IP 43
Interface de comunicación			
Conectividad	2×RS232, USB-A, USB-B, 4 IN / 4 OUT	2×RS232, USB-A, USB-B	2×RS232, USB-A, USB-B, 4 IN / 4 OUT
Parámetros electricos			
Alimentacion	Adaptador: 100 – 240V AC 50/60Hz 0,6A; 12V DC 1,2A Balanza: 10 – 15VDC 0,6A max	Adaptador: 100 – 240V AC 50/60Hz 0,6A; 12V DC 1,2A Balanza: 10 – 15VDC 0,6A max	Adaptador: 100 – 240V AC 50/60Hz 0,6A; 12V DC 1,2A Balanza: 10 – 15VDC 0,6A max
Horas de trabajo con baterias	15 horas (el tiempo promedio)	15 horas (el tiempo promedio)	15 horas (el tiempo promedio)
Condiciones ambientales			
Temperatura de trabajo	+15 – +30 °C	+15 – +30 °C	+15 – +30 °C
Humedad relativa de aire	10% – 85% RH sin condensación	10% – 85% RH sin condensación	10% – 85% RH sin condensación

La repetibilidad se expresa como una desviación estándar de 10 posiciones de carga. El tiempo de estabilización depende de las condiciones externas y la dinámica de colocar los pesos en el platillo; especificado para el perfil FAST.

Datos técnicos

	Balanza de precisión WLC 1/A2/C/2 WL-217-0007	Balanza de precisión WLC 2/A2/C/2/IO WL-217-0041	Balanza de precisión WLC 2/A2/C/2 WL-217-0015
Parámetros metrológicos			
Maxima capacidad [Max]	1 kg	2 kg	2 kg
Minima capacidad	—	—	—
Legibilidad [d]	0,01 g	0,01 g	0,01 g
División de legalización [e]	-	-	-
Rango de tara	-1 kg	-2 kg	-2 kg
Repetibilidad	0,015 g	0,015 g	0,015 g
Linealidad	±0,03 g	±0,03 g	±0,03 g
Tiempo de estabilización	3 s	3 s	3 s
Calibración	interna (automatica)	interna (automatica)	interna (automatica)
Clase OIML	—	—	—
Parámetros físicos			
Sistema de nivelación	manual	manual	manual
Pantalla	4,3" LCD (con retroiluminación)	4,3" LCD (con retroiluminación)	4,3" LCD (con retroiluminación)
Dimensión de platillo	195×195 mm	195×195 mm	195×195 mm
Dimensiones de embalaje An x Pr x Al	430×270×190 mm	430×270×190 mm	430×270×190 mm
Masa neta	3,31 kg	3,6 kg	3,29 kg
Masa bruta	4 kg	5 kg	4,5 kg
Construcción			
Grado de protección	IP 43	IP 43	IP 43
Interface de comunicación			
Conectividad	2×RS232, USB-A, USB-B	2×RS232, USB-A, USB-B, 4 IN / 4 OUT	2×RS232, USB-A, USB-B
Parámetros electricos			
Alimentacion	Adaptador: 100 – 240V AC 50/60Hz 0,6A; 12V DC 1,2A Balanza: 10 – 15VDC 0,6A max	Adaptador: 100 – 240V AC 50/60Hz 0,6A; 12V DC 1,2A Balanza: 10 – 15VDC 0,6A max	Adaptador: 100 – 240V AC 50/60Hz 0,6A; 12V DC 1,2A Balanza: 10 – 15VDC 0,6A max
Horas de trabajo con baterias	15 horas (el tiempo promedio)	15 horas (el tiempo promedio)	15 horas (el tiempo promedio)
Condiciones ambientales			
Temperatura de trabajo	+15 – +30 °C	+15 – +30 °C	+15 – +30 °C
Humedad relativa de aire	10% – 85% RH sin condensación	10% – 85% RH sin condensación	10% – 85% RH sin condensación

La repetibilidad se expresa como una desviación estándar de 10 posiciones de carga. El tiempo de estabilización depende de las condiciones externas y la dinámica de colocar los pesos en el platillo; especificado para el perfil FAST.

Datos técnicos

	Balanza de precisión WLC 6/A2/C/2/IO WL-217-0042	Balanza de precisión WLC 6/A2/C/2 WL-217-0014
Parámetros metrológicos		
Maxima capacidad [Max]	6 kg	6 kg
Minima capacidad	5 g	5 g
Legibilidad [d]	0,1 g	0,1 g
División de legalización [e]	1 g	1 g
Rango de tara	-6 kg	-6 kg
Repetibilidad	0,15 g	0,15 g
Linealidad	±0,2 g	±0,2 g
Tiempo de estabilización	3 s	3 s
Calibración	interna (automatica)	interna (automatica)
Clase OIML	II	II
Parámetros físicos		
Sistema de nivelación	manual	manual
Pantalla	4,3" LCD (con retroiluminación)	4,3" LCD (con retroiluminación)
Dimensión de platillo	195×195 mm	195×195 mm
Dimensiones de embalaje An x Pr x Al	430×270×190 mm	430×270×190 mm
Masa neta	3,6 kg	2,8 kg
Masa bruta	5 kg	4 kg
Construcción		
Grado de protección	IP 43	IP 43
Interface de comunicación		
Conectividad	2×RS232, USB-A, USB-B, 4 IN / 4 OUT	2×RS232, USB-A, USB-B
Parámetros electricos		
Alimentacion	Adaptador: 100 – 240V AC 50/60Hz 0,6A; 12V DC 1,2A Balanza: 10 – 15VDC 0,6A max	Adaptador: 100 – 240V AC 50/60Hz 0,6A; 12V DC 1,2A Balanza: 10 – 15VDC 0,6A max
Horas de trabajo con baterias	15 horas (el tiempo promedio)	15 horas (el tiempo promedio)
Condiciones ambientales		
Temperatura de trabajo	+15 – +30 °C	+15 – +30 °C
Humedad relativa de aire	10% – 85% RH sin condensación	10% – 85% RH sin condensación

La repetibilidad se expresa como una desviación estándar de 10 posiciones de carga. El tiempo de estabilización depende de las condiciones externas y la dinámica de colocar los pesos en el platillo; especificado para el perfil FAST.



Additional fee for verification



Accesorios (Additional Fee)

Maletas para Básculas
Mesas antivibratil
Adaptadores de corriente
Cables RS 232 (Bascula a Impresora)
Cables de corriente desde mechero de automóvil
Pasaje debajo del platillo
Cables RS 232, RS 485
KIT para determinar la densidad

Draft Shield
Convertidor RS 232 a Ethernet
Pantallas
Impresoras de recibos
Salidas del bucle de corriente AP2-1
Protecciones de seguridad
Convertidor RS 232 a RS 485

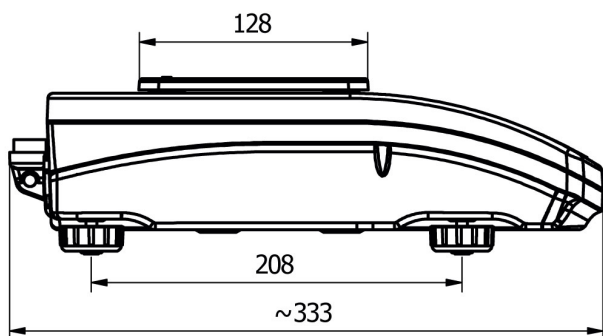
Programas (Additional Fee)

RAD KEY
R-LAB

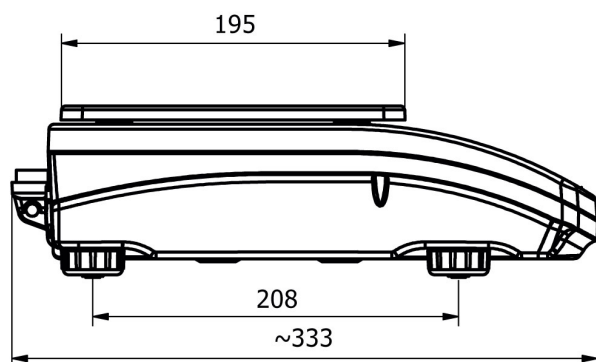
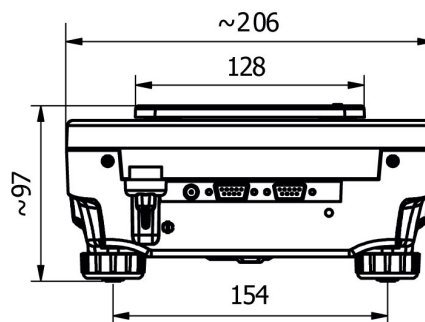
Alibi Reader
Editor de Balanzas 2.1

Dimensiones de aparato An x Pr x Al

Balanza de precisión WLC 6/A2/C/2/IO, Balanza de precisión WLC 1/A2/C/2/IO, Balanza de precisión WLC 2/A2/C/2/IO, Balanza de precisión WLC 1/A2/C/2, Balanza de precisión WLC 2/A2/C/2, Balanza de precisión WLC 6/A2/C/2, Balanza de precisión WLC 0,6/A1/C/2, Balanza de precisión WLC 0,6/A1/C/2/IO



WLC A1



WLC A2

