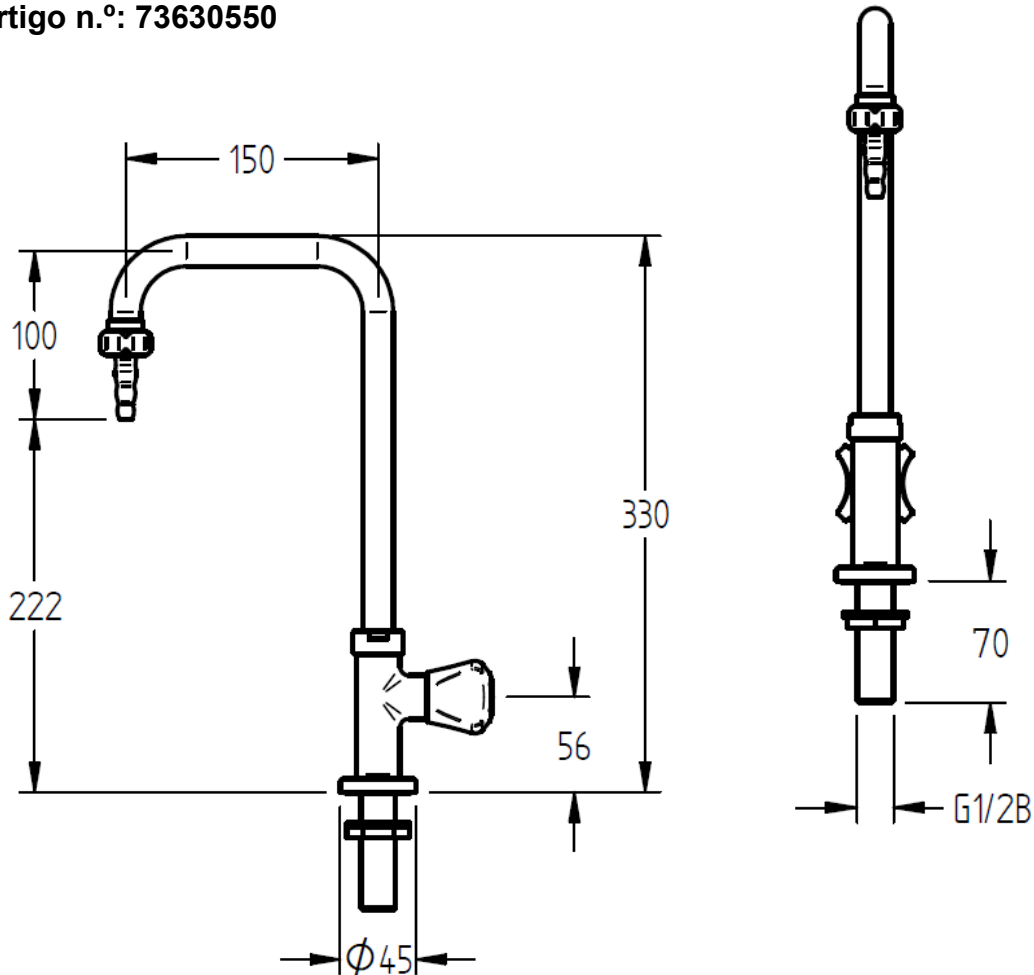


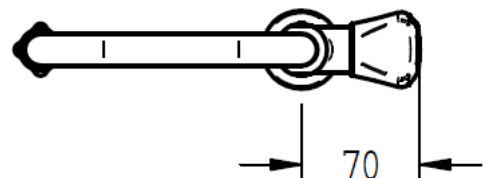
## Torneira de bancada de laboratório, com agulheta móvel para água (WPC), rosca G 1/2"

Artigo n.º: 73630550



### Especificações:

- ☐ Corpo da torneira totalmente metálico, com revestimento EPS, cinzento RAL 7035
- ☐ Manípulo ergonómico de quatro pegas, conforme DIN 13792



- ☐ Pressão nominal PN 10 bar
- ☐ Rosca G ½" – comprimento 70 mm
- Agulheta para mangueira, diâmetro 10/13 mm

