



More information on the website  
[radwag.com/es/info,w1,IH8](http://radwag.com/es/info,w1,IH8)

Balanza de precisión PS 10100.X7.M, Balanza de precisión PS 210.X7, Balanza de precisión PS 750.X7, Balanza de precisión PS 4500.X7.M, Balanza de precisión PS 3000.X7, Balanza de precisión PS 6100.X7.M, Balanza de precisión PS 2100.X7.M, Balanza de precisión PS 200/2000.X7, Balanza de precisión PS 360.X7, Balanza de precisión PS 8100.X7.M, Balanza de precisión PS 3500.X7.M, Balanza de precisión PS 1000.X7, Balanza de precisión PS 600.X7



Balanza de precisión PS 10100.X7.M  
 Balanza de precisión PS 4500.X7.M  
 Balanza de precisión PS 6100.X7.M  
 Balanza de precisión PS 2100.X7.M  
 Balanza de precisión PS 8100.X7.M  
 Balanza de precisión PS 3500.X7.M

Balanza de precisión PS 210.X7  
 Balanza de precisión PS 750.X7  
 Balanza de precisión PS 3000.X7  
 Balanza de precisión PS 200/2000.X7  
 Balanza de precisión PS 360.X7  
 Balanza de precisión PS 1000.X7  
 Balanza de precisión PS 600.X7

The drawings, photos and graphics used are for illustrative purposes only.

## Funciones



Autotest



Dosing



Plus/Minus Control



Percent Weighing



Parts counting



Peak hold



Formulation



Newton unit measurement



Statistics



Checkweighing



IR sensors



Under-pan weighing



GLP Procedures



Animal weighing



Density determination



Ambient conditions monitoring



Replaceable unit



Statistical Quality Control



ALIBI Memory



Mass for titrator



Wi-Fi

## Datos técnicos

|                                                 | Balanza de precisión PS 200/2000.X7<br>WL-226-0011                                                                     | Balanza de precisión PS 210.X7<br>WL-226-0012                                                                          | Balanza de precisión PS 360.X7<br>WL-226-0014                                                                          |
|-------------------------------------------------|------------------------------------------------------------------------------------------------------------------------|------------------------------------------------------------------------------------------------------------------------|------------------------------------------------------------------------------------------------------------------------|
| <b>Parámetros metrológicos</b>                  |                                                                                                                        |                                                                                                                        |                                                                                                                        |
| Maxima capacidad [Max]                          | 200 / 2000 g                                                                                                           | 210 g                                                                                                                  | 360 g                                                                                                                  |
| Mínima capacidad                                | 20 mg                                                                                                                  | 20 mg                                                                                                                  | 20 mg                                                                                                                  |
| Legibilidad [d]                                 | 1 / 10 mg                                                                                                              | 1 mg                                                                                                                   | 1 mg                                                                                                                   |
| División de legalización [e]                    | 10 / 100 mg                                                                                                            | 10 mg                                                                                                                  | 10 mg                                                                                                                  |
| Rango de tara                                   | -2000 g                                                                                                                | -210 g                                                                                                                 | -360 g                                                                                                                 |
| Repetibilidad estándar [5% Máx.]                | 0,5 / 5 mg                                                                                                             | 0,5 mg                                                                                                                 | 0,5 mg                                                                                                                 |
| Repetibilidad estándar [Máx.]                   | 1 / 10 mg                                                                                                              | 1 mg                                                                                                                   | 1 mg                                                                                                                   |
| Porción mínima estándar (USP)                   | 1 g                                                                                                                    | 1 g                                                                                                                    | 1 g                                                                                                                    |
| Porción mínima estándar (U = 1%, k = 2)         | 0,1 g                                                                                                                  | 0,1 g                                                                                                                  | 0,1 g                                                                                                                  |
| Linealidad                                      | ±2 / 20 mg                                                                                                             | ±2 mg                                                                                                                  | ±2 mg                                                                                                                  |
| Tiempo de estabilización                        | 2 / 1,5 s                                                                                                              | 2 s                                                                                                                    | 2 s                                                                                                                    |
| Calibración                                     | interna (automatica)                                                                                                   | interna (automatica)                                                                                                   | interna (automatica)                                                                                                   |
| Clase OIML                                      | II                                                                                                                     | II                                                                                                                     | II                                                                                                                     |
| <b>Parámetros físicos</b>                       |                                                                                                                        |                                                                                                                        |                                                                                                                        |
| Sistema de nivelación                           | manual                                                                                                                 | manual                                                                                                                 | manual                                                                                                                 |
| Pantalla                                        | 7" gráfico color pantalla táctil                                                                                       | 7" gráfico color pantalla táctil                                                                                       | 7" gráfico color pantalla táctil                                                                                       |
| Elementos del set                               | Balanza, platillo, protección del platillo, pie de puesta a tierra x1, pies x3, adaptador de CA.                       | Balanza, platillo, protección del platillo, pie de puesta a tierra x1, pies x3, adaptador de CA.                       | Balanza, platillo, protección del platillo, pie de puesta a tierra x1, pies x3, adaptador de CA.                       |
| Dimensión de platillo                           | 128x128 mm                                                                                                             | 128x128 mm                                                                                                             | 128x128 mm                                                                                                             |
| <b>Dimensiones de aparato An x Pr x Al</b>      |                                                                                                                        |                                                                                                                        |                                                                                                                        |
| Dimensiones de embalaje An x Pr x Al            | 545x455x575 mm                                                                                                         | 545x455x575 mm                                                                                                         | 545x455x575 mm                                                                                                         |
| Masa neta                                       | 3,9 kg                                                                                                                 | 5,7 kg                                                                                                                 | 5,7 kg                                                                                                                 |
| Masa bruta                                      | 8,5 kg                                                                                                                 | 7,49 kg                                                                                                                | 7,49 kg                                                                                                                |
| <b>Construcción</b>                             |                                                                                                                        |                                                                                                                        |                                                                                                                        |
| Grado de protección                             | IP 43                                                                                                                  | IP 43                                                                                                                  | IP 43                                                                                                                  |
| <b>Components and software</b>                  |                                                                                                                        |                                                                                                                        |                                                                                                                        |
| Tamaño de base de datos                         | Productos, Usuarios, Embalaje, Clientes, Recetas, Informes de recetas, Condiciones ambientales, Pesajes, Memoria Alibi | Productos, Usuarios, Embalaje, Clientes, Recetas, Informes de recetas, Condiciones ambientales, Pesajes, Memoria Alibi | Productos, Usuarios, Embalaje, Clientes, Recetas, Informes de recetas, Condiciones ambientales, Pesajes, Memoria Alibi |
| <b>Características utilidades</b>               |                                                                                                                        |                                                                                                                        |                                                                                                                        |
| Touchless operation                             | 2 sensores infrarrojos                                                                                                 | 2 sensores infrarrojos                                                                                                 | 2 sensores infrarrojos                                                                                                 |
| <b>Interface de comunicación</b>                |                                                                                                                        |                                                                                                                        |                                                                                                                        |
| Conectividad                                    | 2xRS232 <sup>1</sup> , USB-A, USB-B, Ethernet, Wi-Fi                                                                   | 2xRS232 <sup>1</sup> , USB-A, USB-B, Ethernet, Wi-Fi                                                                   | 2xRS232 <sup>1</sup> , USB-A, USB-B, Ethernet, Wi-Fi                                                                   |
| <b>Parámetros electricos</b>                    |                                                                                                                        |                                                                                                                        |                                                                                                                        |
| Alimentacion                                    | Adaptador: 100 – 240V AC 50/60Hz 0,6A; 12V DC 1,2A<br>Balanza: 12 – 15V DC 0,8A max                                    | Adaptador: 100 – 240V AC 50/60Hz 0,6A; 12V DC 1,2A<br>Balanza: 12 – 15V DC 0,8A max                                    | Adaptador: 100 – 240V AC 50/60Hz 0,6A; 12V DC 1,2A<br>Balanza: 12 – 15V DC 0,8A max                                    |
| Potencia consumida por el dispositivo           | 4 W                                                                                                                    | 4 W                                                                                                                    | 4 W                                                                                                                    |
| <b>Condiciones ambientales</b>                  |                                                                                                                        |                                                                                                                        |                                                                                                                        |
| Temperatura de trabajo                          | +10 – +40 °C                                                                                                           | +10 – +40 °C                                                                                                           | +10 – +40 °C                                                                                                           |
| Indicador de condiciones de ambiente (opcional) | THBR 2.0 System, THBR BOX, THB P, THB W, THB S                                                                         | THBR 2.0 System, THBR BOX, THB P, THB W, THB S                                                                         | THBR 2.0 System, THBR BOX, THB P, THB W, THB S                                                                         |
| <b>Temperatura de almacenamiento</b>            |                                                                                                                        |                                                                                                                        |                                                                                                                        |
| Humedad relativa de aire                        | 40% – 80%                                                                                                              | 40% – 80%                                                                                                              | 40% – 80%                                                                                                              |

La repetibilidad se expresa como una desviación estándar de 10 posiciones de carga. El tiempo de estabilización depende de las condiciones externas y la dinámica de colocar los pesos en el platillo; especificado para el perfil FAST. 1 Los lectores de códigos de barras disponibles como accesorio cooperan con la balanza utilizando solo la interfaz RS232.

## Datos técnicos

|                                                        | Balanza de precisión PS 600.X7<br>WL-226-0015                                                                          | Balanza de precisión PS 750.X7<br>WL-226-0016                                                                          | Balanza de precisión PS 1000.X7<br>WL-226-0010                                                                         |
|--------------------------------------------------------|------------------------------------------------------------------------------------------------------------------------|------------------------------------------------------------------------------------------------------------------------|------------------------------------------------------------------------------------------------------------------------|
| <b>Parámetros metrológicos</b>                         |                                                                                                                        |                                                                                                                        |                                                                                                                        |
| <b>Maxima capacidad [Max]</b>                          | 600 g                                                                                                                  | 750 g                                                                                                                  | 1000 g                                                                                                                 |
| <b>Mínima capacidad</b>                                | 20 mg                                                                                                                  | 20 mg                                                                                                                  | 20 mg                                                                                                                  |
| <b>Legibilidad [d]</b>                                 | 1 mg                                                                                                                   | 1 mg                                                                                                                   | 1 mg                                                                                                                   |
| <b>División de legalización [e]</b>                    | 10 mg                                                                                                                  | 10 mg                                                                                                                  | 10 mg                                                                                                                  |
| <b>Rango de tara</b>                                   | -600 g                                                                                                                 | -750 g                                                                                                                 | -1000 g                                                                                                                |
| <b>Repetibilidad estándar [5% Máx.]</b>                | 0,5 mg                                                                                                                 | 0,5 mg                                                                                                                 | 0,5 mg                                                                                                                 |
| <b>Repetibilidad estándar [Máx.]</b>                   | 1,5 mg                                                                                                                 | 1,5 mg                                                                                                                 | 1,5 mg                                                                                                                 |
| <b>Porción mínima estándar (USP)</b>                   | 1 g                                                                                                                    | 1 g                                                                                                                    | 1 g                                                                                                                    |
| <b>Porción mínima estándar (U = 1%, k = 2)</b>         | 0,1 g                                                                                                                  | 0,1 g                                                                                                                  | 0,1 g                                                                                                                  |
| <b>Linealidad</b>                                      | ±3 mg                                                                                                                  | ±3 mg                                                                                                                  | ±3 mg                                                                                                                  |
| <b>Tiempo de estabilización</b>                        | 2 s                                                                                                                    | 2 s                                                                                                                    | 2 s                                                                                                                    |
| <b>Calibración</b>                                     | interna (automatica)                                                                                                   | interna (automatica)                                                                                                   | interna (automatica)                                                                                                   |
| <b>Clase OIML</b>                                      | II                                                                                                                     | II                                                                                                                     | II                                                                                                                     |
| <b>Parámetros físicos</b>                              |                                                                                                                        |                                                                                                                        |                                                                                                                        |
| <b>Sistema de nivelación</b>                           | manual                                                                                                                 | manual                                                                                                                 | manual                                                                                                                 |
| <b>Pantalla</b>                                        | 7" gráfico color pantalla táctil                                                                                       | 7" gráfico color pantalla táctil                                                                                       | 7" gráfico color pantalla táctil                                                                                       |
| <b>Elementos del set</b>                               | Balanza, platillo, protección del platillo, pie de puesta a tierra x1, pies x3, adaptador de CA.                       | Balanza, platillo, protección del platillo, pie de puesta a tierra x1, pies x3, adaptador de CA.                       | Balanza, platillo, protección del platillo, pie de puesta a tierra x1, pies x3, adaptador de CA.                       |
| <b>Dimensión de platillo</b>                           | 128x128 mm                                                                                                             | 128x128 mm                                                                                                             | 128x128 mm                                                                                                             |
| <b>Dimensiones de aparato An x Pr x Al</b>             |                                                                                                                        |                                                                                                                        |                                                                                                                        |
| <b>Dimensiones de embalaje An x Pr x Al</b>            | 545x455x575 mm                                                                                                         | 545x455x575 mm                                                                                                         | 545x455x575 mm                                                                                                         |
| <b>Masa neta</b>                                       | 6,2 kg                                                                                                                 | 3,9 kg                                                                                                                 | 4,01 kg                                                                                                                |
| <b>Masa bruta</b>                                      | 7,76 kg                                                                                                                | 5 kg                                                                                                                   | 7,5 kg                                                                                                                 |
| <b>Construcción</b>                                    |                                                                                                                        |                                                                                                                        |                                                                                                                        |
| <b>Grado de protección</b>                             | IP 43                                                                                                                  | IP 43                                                                                                                  | IP 43                                                                                                                  |
| <b>Components and software</b>                         |                                                                                                                        |                                                                                                                        |                                                                                                                        |
| <b>Tamaño de base de datos</b>                         | Productos, Usuarios, Embalaje, Clientes, Recetas, Informes de recetas, Condiciones ambientales, Pesajes, Memoria Alibi | Productos, Usuarios, Embalaje, Clientes, Recetas, Informes de recetas, Condiciones ambientales, Pesajes, Memoria Alibi | Productos, Usuarios, Embalaje, Clientes, Recetas, Informes de recetas, Condiciones ambientales, Pesajes, Memoria Alibi |
| <b>Características utilidades</b>                      |                                                                                                                        |                                                                                                                        |                                                                                                                        |
| <b>Touchless operation</b>                             | 2 sensores infrarrojos                                                                                                 | 2 sensores infrarrojos                                                                                                 | 2 sensores infrarrojos                                                                                                 |
| <b>Interface de comunicación</b>                       |                                                                                                                        |                                                                                                                        |                                                                                                                        |
| <b>Conectividad</b>                                    | 2xRS232 <sup>1</sup> , USB-A, USB-B, Ethernet, Wi-Fi                                                                   | 2xRS232 <sup>1</sup> , USB-A, USB-B, Ethernet, Wi-Fi                                                                   | 2xRS232 <sup>1</sup> , USB-A, USB-B, Ethernet, Wi-Fi                                                                   |
| <b>Parámetros electricos</b>                           |                                                                                                                        |                                                                                                                        |                                                                                                                        |
| <b>Alimentacion</b>                                    | Adaptador: 100 – 240V AC 50/60Hz 0,6A; 12V DC 1,2A<br>Balanza: 12 – 15V DC 0,8A max                                    | Adaptador: 100 – 240V AC 50/60Hz 0,6A; 12V DC 1,2A<br>Balanza: 12 – 15V DC 0,8A max                                    | Adaptador: 100 – 240V AC 50/60Hz 0,6A; 12V DC 1,2A<br>Balanza: 12 – 15V DC 0,8A max                                    |
| <b>Potencia consumida por el dispositivo</b>           | 4 W                                                                                                                    | 4 W                                                                                                                    | 4 W                                                                                                                    |
| <b>Condiciones ambientales</b>                         |                                                                                                                        |                                                                                                                        |                                                                                                                        |
| <b>Temperatura de trabajo</b>                          | +10 – +40 °C                                                                                                           | +10 – +40 °C                                                                                                           | +10 – +40 °C                                                                                                           |
| <b>Indicador de condiciones de ambiente (opcional)</b> | THBR 2.0 System, THBR BOX, THB P, THB W, THB S                                                                         | THBR 2.0 System, THBR BOX, THB P, THB W, THB S                                                                         | THBR 2.0 System, THBR BOX, THB P, THB W, THB S                                                                         |
| <b>Temperatura de almacenamiento</b>                   |                                                                                                                        |                                                                                                                        |                                                                                                                        |
| <b>Humedad relativa de aire</b>                        | 40% – 80%                                                                                                              | 40% – 80%                                                                                                              | 40% – 80%                                                                                                              |

La repetibilidad se expresa como una desviación estándar de 10 posiciones de carga. El tiempo de estabilización depende de las

condiciones externas y la dinámica de colocar los pesos en el platillo; especificado para el perfil FAST. 1 Los lectores de códigos de barras disponibles como accesorio cooperan con la balanza utilizando solo la interfaz RS232.

## Datos técnicos

|                                                 | Balanza de precisión PS 2100.X7.M<br>WL-226-0003                                                                       | Balanza de precisión PS 3000.X7<br>WL-226-0013                                                                         | Balanza de precisión PS 3500.X7.M<br>WL-226-0004                                                                       |
|-------------------------------------------------|------------------------------------------------------------------------------------------------------------------------|------------------------------------------------------------------------------------------------------------------------|------------------------------------------------------------------------------------------------------------------------|
| <b>Parámetros metrológicos</b>                  |                                                                                                                        |                                                                                                                        |                                                                                                                        |
| Maxima capacidad [Max]                          | 2100 g                                                                                                                 | 3000 g                                                                                                                 | 3500 g                                                                                                                 |
| Mínima capacidad                                | 500 mg                                                                                                                 | -                                                                                                                      | 500 mg                                                                                                                 |
| Legibilidad [d]                                 | 10 mg                                                                                                                  | 1 mg                                                                                                                   | 10 mg                                                                                                                  |
| División de legalización [e]                    | 100 mg                                                                                                                 | -                                                                                                                      | 100 mg                                                                                                                 |
| Rango de tara                                   | -2100 g                                                                                                                | -3000 g                                                                                                                | -3500 g                                                                                                                |
| Repetibilidad estándar [5% Máx.]                | 5 mg                                                                                                                   | 0,6 mg                                                                                                                 | 5 mg                                                                                                                   |
| Repetibilidad estándar [Máx.]                   | 8 mg                                                                                                                   | 1,5 mg                                                                                                                 | 8 mg                                                                                                                   |
| Porción mínima estándar (USP)                   | 10 g                                                                                                                   | 1,2 g                                                                                                                  | 10 g                                                                                                                   |
| Porción mínima estándar (U = 1%, k = 2)         | 1 g                                                                                                                    | 0,12 g                                                                                                                 | 1 g                                                                                                                    |
| Linealidad                                      | ±20 mg                                                                                                                 | ±6 mg                                                                                                                  | ±20 mg                                                                                                                 |
| Tiempo de estabilización                        | 1,5 s                                                                                                                  | 3 s                                                                                                                    | 1,5 s                                                                                                                  |
| Calibración                                     | interna (automatica)                                                                                                   | interna (automatica)                                                                                                   | interna (automatica)                                                                                                   |
| Clase OIML                                      | II                                                                                                                     | -                                                                                                                      | II                                                                                                                     |
| <b>Parámetros físicos</b>                       |                                                                                                                        |                                                                                                                        |                                                                                                                        |
| Sistema de nivelación                           | manual                                                                                                                 | manual                                                                                                                 | manual                                                                                                                 |
| Pantalla                                        | 7" gráfico color pantalla táctil                                                                                       | 7" gráfico color pantalla táctil                                                                                       | 7" gráfico color pantalla táctil                                                                                       |
| Elementos del set                               | Balanza, platillo, protección del platillo, adaptador de CA                                                            | Balanza, platillo, protección del platillo, pie de puesta a tierra x1, pies x3, adaptador de CA.                       | Balanza, platillo, protección del platillo, adaptador de CA                                                            |
| Dimensión de platillo                           | 195x195 mm                                                                                                             | 128x128 mm                                                                                                             | 195x195 mm                                                                                                             |
| <b>Dimensiones de aparato An x Pr x Al</b>      |                                                                                                                        |                                                                                                                        |                                                                                                                        |
| Dimensiones de embalaje An x Pr x Al            | 476x381x346 mm                                                                                                         | 545x455x575 mm                                                                                                         | 476x381x346 mm                                                                                                         |
| Masa neta                                       | 4,3 kg                                                                                                                 | 3,9 kg                                                                                                                 | 4,64 kg                                                                                                                |
| Masa bruta                                      | 5,5 kg                                                                                                                 | 5,5 kg                                                                                                                 | 6,04 kg                                                                                                                |
| <b>Construcción</b>                             |                                                                                                                        |                                                                                                                        |                                                                                                                        |
| Grado de protección                             | IP 43                                                                                                                  | IP 43                                                                                                                  | IP 43                                                                                                                  |
| <b>Components and software</b>                  |                                                                                                                        |                                                                                                                        |                                                                                                                        |
| Tamaño de base de datos                         | Productos, Usuarios, Embalaje, Clientes, Recetas, Informes de recetas, Condiciones ambientales, Pesajes, Memoria Alibi | Productos, Usuarios, Embalaje, Clientes, Recetas, Informes de recetas, Condiciones ambientales, Pesajes, Memoria Alibi | Productos, Usuarios, Embalaje, Clientes, Recetas, Informes de recetas, Condiciones ambientales, Pesajes, Memoria Alibi |
| <b>Características utilidades</b>               |                                                                                                                        |                                                                                                                        |                                                                                                                        |
| Touchless operation                             | 2 sensores infrarrojos                                                                                                 | 2 sensores infrarrojos                                                                                                 | 2 sensores infrarrojos                                                                                                 |
| <b>Interface de comunicación</b>                |                                                                                                                        |                                                                                                                        |                                                                                                                        |
| Conectividad                                    | 2xRS232 <sup>1</sup> , USB-A, USB-B, Ethernet, Wi-Fi                                                                   | 2xRS232 <sup>1</sup> , USB-A, USB-B, Ethernet, Wi-Fi                                                                   | 2xRS232 <sup>1</sup> , USB-A, USB-B, Ethernet, Wi-Fi                                                                   |
| <b>Parámetros electricos</b>                    |                                                                                                                        |                                                                                                                        |                                                                                                                        |
| Alimentacion                                    | Adaptador: 100 – 240V AC 50/60Hz 0,6A; 12V DC 1,2A<br>Balanza: 12 – 15V DC 0,8A max                                    | Adaptador: 100 – 240V AC 50/60Hz 0,6A; 12V DC 1,2A<br>Balanza: 12 – 15V DC 0,8A max                                    | Adaptador: 100 – 240V AC 50/60Hz 0,6A; 12V DC 1,2A<br>Balanza: 12 – 15V DC 0,8A max                                    |
| Potencia consumida por el dispositivo           | 4 W                                                                                                                    | 4 W                                                                                                                    | 4 W                                                                                                                    |
| <b>Condiciones ambientales</b>                  |                                                                                                                        |                                                                                                                        |                                                                                                                        |
| Temperatura de trabajo                          | +10 – +40 °C                                                                                                           | +10 – +40 °C                                                                                                           | +10 – +40 °C                                                                                                           |
| Indicador de condiciones de ambiente (opcional) | THBR 2.0 System, THBR BOX, THB P, THB W, THB S                                                                         | THBR 2.0 System, THBR BOX, THB P, THB W, THB S                                                                         | THBR 2.0 System, THBR BOX, THB P, THB W, THB S                                                                         |
| Temperatura de almacenamiento                   |                                                                                                                        |                                                                                                                        |                                                                                                                        |
| Humedad relativa de aire                        | 40% – 80%                                                                                                              | 40% – 80%                                                                                                              | 40% – 80%                                                                                                              |

La repetibilidad se expresa como una desviación estándar de 10 posiciones de carga. El tiempo de estabilización depende de las condiciones externas y la dinámica de colocar los pesos en el platillo; especificado para el perfil FAST. 1 Los lectores de códigos de barras disponibles como accesorio cooperan con la balanza utilizando solo la interfaz RS232.

## Datos técnicos

|                                                 | Balanza de precisión PS 4500.X7.M<br>WL-226-0005                                                                       | Balanza de precisión PS 6100.X7.M<br>WL-226-0007                                                                       | Balanza de precisión PS 8100.X7.M<br>WL-226-0008                                                                       |
|-------------------------------------------------|------------------------------------------------------------------------------------------------------------------------|------------------------------------------------------------------------------------------------------------------------|------------------------------------------------------------------------------------------------------------------------|
| <b>Parámetros metrológicos</b>                  |                                                                                                                        |                                                                                                                        |                                                                                                                        |
| Maxima capacidad [Max]                          | 4500 g                                                                                                                 | 6100 g                                                                                                                 | 8100 g                                                                                                                 |
| Minima capacidad                                | 500 mg                                                                                                                 | 500 mg                                                                                                                 | 500 mg                                                                                                                 |
| Legibilidad [d]                                 | 10 mg                                                                                                                  | 10 mg                                                                                                                  | 10 mg                                                                                                                  |
| División de legalización [e]                    | 100 mg                                                                                                                 | 100 mg                                                                                                                 | 100 mg                                                                                                                 |
| Rango de tara                                   | -4500 g                                                                                                                | -6100 g                                                                                                                | -8100 g                                                                                                                |
| Repetibilidad estándar [5% Máx.]                | 5 mg                                                                                                                   | 5 mg                                                                                                                   | 5 mg                                                                                                                   |
| Repetibilidad estándar [Máx.]                   | 8 mg                                                                                                                   | 8 mg                                                                                                                   | 10 mg                                                                                                                  |
| Porción mínima estándar (USP)                   | 10 g                                                                                                                   | 10 g                                                                                                                   | 10 g                                                                                                                   |
| Porción mínima estándar (U = 1%, k = 2)         | 1 g                                                                                                                    | 1 g                                                                                                                    | 1 g                                                                                                                    |
| Linealidad                                      | ±20 mg                                                                                                                 | ±20 mg                                                                                                                 | ±20 mg                                                                                                                 |
| Tiempo de estabilización                        | 1,5 s                                                                                                                  | 1,5 s                                                                                                                  | 1,5 s                                                                                                                  |
| Calibración                                     | interna (automatica)                                                                                                   | interna (automatica)                                                                                                   | interna (automatica)                                                                                                   |
| Clase OIML                                      | II                                                                                                                     | II                                                                                                                     | II                                                                                                                     |
| <b>Parámetros físicos</b>                       |                                                                                                                        |                                                                                                                        |                                                                                                                        |
| Sistema de nivelación                           | manual                                                                                                                 | manual                                                                                                                 | manual                                                                                                                 |
| Pantalla                                        | 7" gráfico color pantalla táctil                                                                                       | 7" gráfico color pantalla táctil                                                                                       | 7" gráfico color pantalla táctil                                                                                       |
| Elementos del set                               | Balanza, platillo, protección del platillo, adaptador de CA                                                            | Balanza, platillo, protección del platillo, adaptador de CA                                                            | Balanza, platillo, protección del platillo, adaptador de CA                                                            |
| Dimensión de platillo                           | 195x195 mm                                                                                                             | 195x195 mm                                                                                                             | 195x195 mm                                                                                                             |
| Dimensiones de aparato An x Pr x Al             | 333x206x107 mm                                                                                                         | 333x206x107 mm                                                                                                         | 333x206x107 mm                                                                                                         |
| Dimensiones de embalaje An x Pr x Al            | 476x381x346 mm                                                                                                         | 476x381x346 mm                                                                                                         | 476x381x346 mm                                                                                                         |
| Masa neta                                       | 4,64 kg                                                                                                                | 5,7 kg                                                                                                                 | 5,7 kg                                                                                                                 |
| Masa bruta                                      | 6,04 kg                                                                                                                | 6,5 kg                                                                                                                 | 6,5 kg                                                                                                                 |
| <b>Construcción</b>                             |                                                                                                                        |                                                                                                                        |                                                                                                                        |
| Grado de protección                             | IP 43                                                                                                                  | IP 43                                                                                                                  | IP 43                                                                                                                  |
| <b>Components and software</b>                  |                                                                                                                        |                                                                                                                        |                                                                                                                        |
| Tamaño de base de datos                         | Productos, Usuarios, Embalaje, Clientes, Recetas, Informes de recetas, Condiciones ambientales, Pesajes, Memoria Alibi | Productos, Usuarios, Embalaje, Clientes, Recetas, Informes de recetas, Condiciones ambientales, Pesajes, Memoria Alibi | Productos, Usuarios, Embalaje, Clientes, Recetas, Informes de recetas, Condiciones ambientales, Pesajes, Memoria Alibi |
| <b>Características utilidades</b>               |                                                                                                                        |                                                                                                                        |                                                                                                                        |
| Touchless operation                             | 2 sensores infrarrojos                                                                                                 | 2 sensores infrarrojos                                                                                                 | 2 sensores infrarrojos                                                                                                 |
| <b>Interface de comunicación</b>                |                                                                                                                        |                                                                                                                        |                                                                                                                        |
| Conectividad                                    | 2xRS232 <sup>1</sup> , USB-A, USB-B, Ethernet, Wi-Fi                                                                   | 2xRS232 <sup>1</sup> , USB-A, USB-B, Ethernet, Wi-Fi                                                                   | 2xRS232 <sup>1</sup> , USB-A, USB-B, Ethernet, Wi-Fi                                                                   |
| <b>Parámetros electricos</b>                    |                                                                                                                        |                                                                                                                        |                                                                                                                        |
| Alimentacion                                    | Adaptador: 100 – 240V AC 50/60Hz 0,6A; 12V DC 1,2A<br>Balanza: 12 – 15V DC 0,8A max                                    | Adaptador: 100 – 240V AC 50/60Hz 0,6A; 12V DC 1,2A<br>Balanza: 12 – 15V DC 0,8A max                                    | Adaptador: 100 – 240V AC 50/60Hz 0,6A; 12V DC 1,2A<br>Balanza: 12 – 15V DC 0,8A max                                    |
| Potencia consumida por el dispositivo           | 4 W                                                                                                                    | 4 W                                                                                                                    | 4 W                                                                                                                    |
| <b>Condiciones ambientales</b>                  |                                                                                                                        |                                                                                                                        |                                                                                                                        |
| Temperatura de trabajo                          | +10 – +40 °C                                                                                                           | +10 – +40 °C                                                                                                           | +10 – +40 °C                                                                                                           |
| Indicador de condiciones de ambiente (opcional) | THBR 2.0 System, THBR BOX, THB P, THB W, THB S                                                                         | THBR 2.0 System, THBR BOX, THB P, THB W, THB S                                                                         | THBR 2.0 System, THBR BOX, THB P, THB W, THB S                                                                         |
| Temperatura de almacenamiento                   | -20 – +50 °C                                                                                                           | -20 – +50 °C                                                                                                           |                                                                                                                        |
| Humedad relativa de aire                        | 40% – 80%                                                                                                              | 40% – 80%                                                                                                              | 40% – 80%                                                                                                              |

La repetibilidad se expresa como una desviación estándar de 10 posiciones de carga. El tiempo de estabilización depende de las condiciones externas y la dinámica de colocar los pesos en el platillo; especificado para el perfil FAST. 1 Los lectores de códigos de barras disponibles como accesorio cooperan con la balanza utilizando solo la interfaz RS232.

## Datos técnicos

|                                                 |                                                                                                                        |
|-------------------------------------------------|------------------------------------------------------------------------------------------------------------------------|
|                                                 | <b>Balanza de precisión PS 10100.X7.M</b><br>WL-226-0001                                                               |
| <b>Parámetros metrológicos</b>                  |                                                                                                                        |
| Maxima capacidad [Max]                          | 10100 g                                                                                                                |
| Minima capacidad                                | -                                                                                                                      |
| Legibilidad [d]                                 | 10 mg                                                                                                                  |
| División de legalización [e]                    | -                                                                                                                      |
| Rango de tara                                   | -10100 g                                                                                                               |
| Repetibilidad estándar [5% Máx.]                | 5 mg                                                                                                                   |
| Repetibilidad estándar [Máx.]                   | 12 mg                                                                                                                  |
| Porción mínima estándar (USP)                   | 10 g                                                                                                                   |
| Porción mínima estándar (U = 1%, k = 2)         | 1 g                                                                                                                    |
| Linealidad                                      | ±20 mg                                                                                                                 |
| Tiempo de estabilización                        | 1,5 s                                                                                                                  |
| Calibración                                     | interna (automatica)                                                                                                   |
| Clase OIML                                      | -                                                                                                                      |
| <b>Parámetros físicos</b>                       |                                                                                                                        |
| Sistema de nivelación                           | manual                                                                                                                 |
| Pantalla                                        | 7" gráfico color pantalla táctil                                                                                       |
| Elementos del set                               | Balanza, platillo, protección del platillo, adaptador de CA                                                            |
| Dimensión de platillo                           | 195x195 mm                                                                                                             |
| Dimensiones de aparato An x Pr x Al             | 333x206x107 mm                                                                                                         |
| Dimensiones de embalaje An x Pr x Al            | 476x381x346 mm                                                                                                         |
| Masa neta                                       | 5,7 kg                                                                                                                 |
| Masa bruta                                      | 6,5 kg                                                                                                                 |
| <b>Construcción</b>                             |                                                                                                                        |
| Grado de protección                             | IP 43                                                                                                                  |
| <b>Components and software</b>                  |                                                                                                                        |
| Tamaño de base de datos                         | Productos, Usuarios, Embalaje, Clientes, Recetas, Informes de recetas, Condiciones ambientales, Pesajes, Memoria Alibi |
| <b>Características utilidades</b>               |                                                                                                                        |
| Touchless operation                             | 2 sensores infrarrojos                                                                                                 |
| <b>Interface de comunicación</b>                |                                                                                                                        |
| Conectividad                                    | 2xRS232 <sup>1</sup> , USB-A, USB-B, Ethernet, Wi-Fi                                                                   |
| <b>Parámetros electricos</b>                    |                                                                                                                        |
| Alimentacion                                    | Adaptador: 100 – 240V AC 50/60Hz 0,6A; 12V DC 1,2A<br>Balanza: 12 – 15V DC 0,8A max                                    |
| Potencia consumida por el dispositivo           | 4 W                                                                                                                    |
| <b>Condiciones ambientales</b>                  |                                                                                                                        |
| Temperatura de trabajo                          | +10 – +40 °C                                                                                                           |
| Indicador de condiciones de ambiente (opcional) | THBR 2.0 System, THBR BOX, THB P, THB W, THB S                                                                         |
| Temperatura de almacenamiento                   | -20 – +50 °C                                                                                                           |
| Humedad relativa de aire                        | 40% – 80%                                                                                                              |

La repetibilidad se expresa como una desviación estándar de 10 posiciones de carga. El tiempo de estabilización depende de las condiciones externas y la dinámica de colocar los pesos en el platillo; especificado para el perfil FAST. 1 Los lectores de códigos de barras disponibles como accesorio cooperan con la balanza utilizando solo la interfaz RS232.

\* Wi-Fi® is a registered trademark of Wi-Fi® Alliance.



Additional fee for verification



## Accesorios (Additional Fee)

Maletas para Básculas  
Mesas antivibratil  
Adaptadores de corriente  
Cables de corriente desde mechero de automóvil  
Cable USB (Bascula a Impresora)  
KIT para determinar la densidad  
Escáner de códigos de barra  
Cámara de balanzas con platillo 128×128mm  
Cables RS 232, RS 485

THBR 2.0 - Indicador de condiciones de ambiente  
Pantallas  
Protecciones de seguridad  
Impresoras de recibos  
Módulos adicionales  
Pasaje debajo del platillo  
Cables RS 232 (Bascula a Impresora)  
Convertidor RS 232 a RS 485

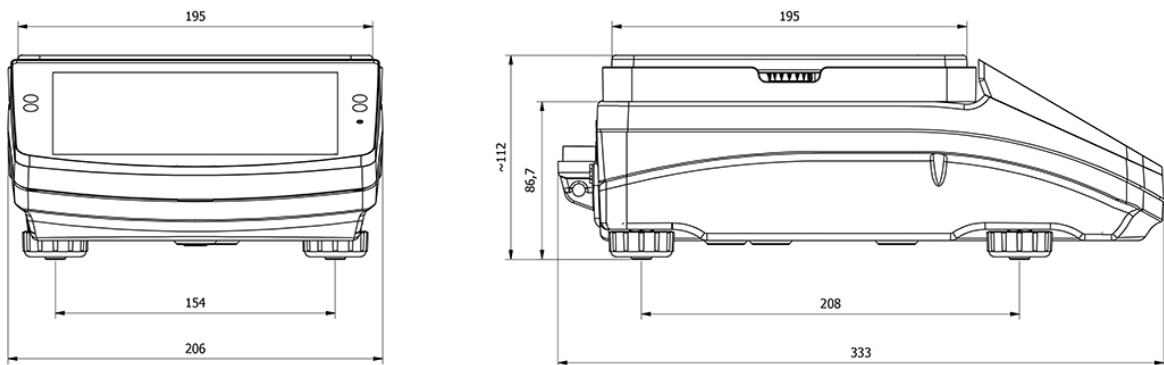
## Programas (Additional Fee)

RAD KEY  
R-LAB  
RADWAG Development Studio

Alibi Reader  
Editor de Balanzas 2.1

## Dimensiones de aparato An x Pr x Al

Balanza de precisión PS 10100.X7.M, Balanza de precisión PS 4500.X7.M, Balanza de precisión PS 6100.X7.M, Balanza de precisión PS 2100.X7.M, Balanza de precisión PS 8100.X7.M, Balanza de precisión PS 3500.X7.M



Balanza de precisión PS 210.X7, Balanza de precisión PS 750.X7, Balanza de precisión PS 3000.X7, Balanza de precisión PS 200/2000.X7, Balanza de precisión PS 360.X7, Balanza de precisión PS 1000.X7, Balanza de precisión PS 600.X7

