



Balanza de precisión PS 10100.R2.M, Balanza de precisión PS 8100.R2.M, Balanza de precisión PS 6100.R2.M, Balanza de precisión PS 2100.R2.M, Balanza de precisión PS 600.R2, Balanza de precisión PS 3500.R2.M, Balanza de precisión PS 600.R2.1, Balanza de precisión PS 4500.R2.M, Balanza de precisión PS 750.R2, Balanza de precisión PS 200/2000.R2, Balanza de precisión PS 1000.R2, Balanza de precisión PS 210.R2, Balanza de precisión PS 360.R2

More information on the website
radwag.com/es/info,w1,NTZ



Balanza de precisión PS 10100.R2.M
 Balanza de precisión PS 8100.R2.M
 Balanza de precisión PS 6100.R2.M
 Balanza de precisión PS 2100.R2.M
 Balanza de precisión PS 3500.R2.M
 Balanza de precisión PS 4500.R2.M

Balanza de precisión PS 600.R2
 Balanza de precisión PS 750.R2
 Balanza de precisión PS 200/2000.R2
 Balanza de precisión PS 1000.R2
 Balanza de precisión PS 210.R2
 Balanza de precisión PS 360.R2

The drawings, photos and graphics used are for illustrative purposes only.

Funciones



Autotest



Dosing



Percent Weighing



Totalizing



Parts counting



Peak hold



Newton unit measurement



Statistics



Checkweighing



Under-pan weighing



GLP Procedures



Animal weighing



Density determination

Datos técnicos

	Balanza de precisión PS 200/2000.R2 WL-212-1003	Balanza de precisión PS 210.R2 WL-212-0018	Balanza de precisión PS 360.R2 WL-212-0019
Parámetros metrológicos			
Maxima capacidad [Max]	200 / 2000 g	210 g	360 g
Minima capacidad	20 mg	20 mg	20 mg
Legibilidad [d]	1 / 10 mg	1 mg	1 mg
División de legalización [e]	10 / 100 mg	10 mg	10 mg
Rango de tara	-2000 g	-210 g	-360 g
Repetibilidad estándar [5% Máx.]	0,5 / 5 mg	0,5 mg	0,5 mg
Repetibilidad estándar [Máx.]	1 / 10 mg	1 mg	1 mg
Porción mínima estándar (USP)	1 g	1 g	1 g
Porción mínima estándar (U = 1%, k = 2)	0,1 g	0,1 g	0,1 g
Linealidad	±2 / 20 mg	±2 mg	±2 mg
Tiempo de estabilización	2 / 1,5 s	2 s	2 s
Calibración	interna (automatica)	interna (automatica)	interna (automatica)
Clase OIML	II	II	II
Parámetros físicos			
Sistema de nivelación	manual	manual	manual
Pantalla	5,3" LCD (con retroiluminación)	5,3" LCD (con retroiluminación)	5,3" LCD (con retroiluminación)
Elementos del set	Balanza, platillo, protección del platillo, pie de puesta a tierra x1, pies x3, adaptador de CA.	Balanza, platillo, protección del platillo, pie de puesta a tierra x1, pies x3, adaptador de CA.	Balanza, platillo, protección del platillo, pie de puesta a tierra x1, pies x3, adaptador de CA.
Dimensión de platillo	128x128 mm	128x128 mm	128x128 mm
Dimensiones de aparato An x Pr x Al			
Dimensiones de embalaje An x Pr x Al	475x380x345 mm	475x380x345 mm	475x380x345 mm
Masa neta	3,9 kg	3,7 kg	3,7 kg
Masa bruta	6 kg	5 kg	5 kg
Construcción			
Grado de protección	IP 43	IP 43	IP 43
Interface de comunicación			
Conectividad	2xRS232 ¹ , USB-A, USB-B, Wi-Fi (Opcional)	2xRS232 ¹ , USB-A, USB-B, Wi-Fi (Opcional)	2xRS232 ¹ , USB-A, USB-B, Wi-Fi (Opcional)
Parámetros eléctricos			
Alimentación	Adaptador: 100 – 240V AC 50/60Hz 0,6A; 12V DC 1,2A Balanza: 12 – 15V DC 0,4A max	Adaptador: 100 – 240V AC 50/60Hz 0,6A; 12V DC 1,2A Balanza: 12 – 15V DC 0,4A max	Adaptador: 100 – 240V AC 50/60Hz 0,6A; 12V DC 1,2A Balanza: 12 – 15V DC 0,4A max
Potencia consumida por el dispositivo	4 W	4 W	4 W
Condiciones ambientales			
Temperatura de trabajo	+10 – +40 °C	+10 – +40 °C	+10 – +40 °C
Temperatura de almacenamiento	–	–	–
Humedad relativa de aire	40% – 80%	40% – 80%	40% – 80%

La repetibilidad se expresa como una desviación estándar de 10 posiciones de carga. El tiempo de estabilización depende de las condiciones externas y la dinámica de colocar los pesos en el platillo; especificado para el perfil FAST. 1 Los lectores de códigos de barras disponibles como accesorio cooperan con la balanza utilizando solo la interfaz RS232.

Datos técnicos

	Balanza de precisión PS 600.R2.1 WL-212-0071	Balanza de precisión PS 600.R2 WL-212-0020	Balanza de precisión PS 750.R2 WL-212-0021
Parámetros metrológicos			
Maxima capacidad [Max]	600 g	600 g	750 g
Minima capacidad	500 mg	20 mg	20 mg
Legibilidad [d]	10 mg	1 mg	1 mg
División de legalización [e]	100 mg	10 mg	10 mg
Rango de tara	-600 g	-600 g	-750 g
Repetibilidad estándar [5% Máx.]	5 mg	0,5 mg	0,5 mg
Repetibilidad estándar [Máx.]	10 mg	1,5 mg	1,5 mg
Porción mínima estándar (USP)	1 g	1 g	1 g
Porción mínima estándar (U = 1%, k = 2)	0,1 g	0,1 g	0,1 g
Linealidad	±20 mg	±3 mg	±3 mg
Tiempo de estabilización	1,5 s	2 s	2 s
Calibración	interna (automatica)	interna (automatica)	interna (automatica)
Clase OIML	II	II	II
Parámetros físicos			
Sistema de nivelación	manual	manual	manual
Pantalla	5,3" LCD (con retroiluminación)	5,3" LCD (con retroiluminación)	5,3" LCD (con retroiluminación)
Elementos del set	Balanza, platillo, pie de puesta a tierra x1, pies x3, adaptador de CA.	Balanza, platillo, protección del platillo, pie de puesta a tierra x1, pies x3, adaptador de CA.	Balanza, platillo, protección del platillo, pie de puesta a tierra x1, pies x3, adaptador de CA.
Dimensión de platillo	195x195 mm	128x128 mm	128x128 mm
Dimensiones de aparato An x Pr x Al			
Dimensiones de embalaje An x Pr x Al	475x380x345 mm	475x380x345 mm	475x380x345 mm
Masa neta	3,9 kg	3,9 kg	3,8 kg
Masa bruta	5,5 kg	5 kg	5 kg
Construcción			
Grado de protección	IP 43	IP 43	IP 43
Interface de comunicación			
Conectividad	2xRS232 ¹ , USB-A, USB-B, Wi-Fi (Opcional)	2xRS232 ¹ , USB-A, USB-B, Wi-Fi (Opcional)	2xRS232 ¹ , USB-A, USB-B, Wi-Fi (Opcional)
Parámetros eléctricos			
Alimentación	Adaptador: 100 – 240V AC 50/60Hz 0,6A; 12V DC 1,2A Balanza: 12 – 15V DC 0,4A max	Adaptador: 100 – 240V AC 50/60Hz 0,6A; 12V DC 1,2A Balanza: 12 – 15V DC 0,4A max	Adaptador: 100 – 240V AC 50/60Hz 0,6A; 12V DC 1,2A Balanza: 12 – 15V DC 0,4A max
Potencia consumida por el dispositivo	4 W	4 W	4 W
Condiciones ambientales			
Temperatura de trabajo	+10 – +40 °C	+10 – +40 °C	+10 – +40 °C
Temperatura de almacenamiento	–	–	–
Humedad relativa de aire	40% – 80%	40% – 80%	40% – 80%

La repetibilidad se expresa como una desviación estándar de 10 posiciones de carga. El tiempo de estabilización depende de las condiciones externas y la dinámica de colocar los pesos en el platillo; especificado para el perfil FAST. 1 Los lectores de códigos de barras disponibles como accesorio cooperan con la balanza utilizando solo la interfaz RS232.

Datos técnicos

	Balanza de precisión PS 1000.R2 WL-212-0022	Balanza de precisión PS 2100.R2.M WL-212-0170	Balanza de precisión PS 3500.R2.M WL-212-0173
Parámetros metrológicos			
Maxima capacidad [Max]	1000 g	2100 g	3500 g
Minima capacidad	20 mg	500 mg	500 mg
Legibilidad [d]	1 mg	10 mg	10 mg
División de legalización [e]	10 mg	100 mg	100 mg
Rango de tara	-1000 g	-2100 g	-3500 g
Repetibilidad estándar [5% Máx.]	0,5 mg	5 mg	5 mg
Repetibilidad estándar [Máx.]	1,5 mg	8 mg	8 mg
Porción mínima estándar (USP)	1 g	10 g	10 g
Porción mínima estándar (U = 1%, k = 2)	0,1 g	1 g	1 g
Linealidad	±3 mg	±20 mg	±20 mg
Tiempo de estabilización	2 s	1,5 s	1,5 s
Calibración	interna (automatica)	interna (automatica)	interna (automatica)
Clase OIML	II	II	II
Parámetros físicos			
Sistema de nivelación	manual	manual	manual
Pantalla	5,3" LCD (con retroiluminación)	5,3" LCD (con retroiluminación)	5,3" LCD (con retroiluminación)
Elementos del set	Balanza, platillo, protección del platillo, pie de puesta a tierra x1, pies x3, adaptador de CA.	Balanza, platillo, protección del platillo, adaptador de CA	Balanza, platillo, protección del platillo, adaptador de CA
Dimensión de platillo	128x128 mm	195x195 mm	195x195 mm
Dimensiones de aparato An x Pr x Al			
Dimensiones de embalaje An x Pr x Al	475x380x345 mm	475x380x345 mm	475x380x345 mm
Masa neta	3,92 kg	4,26 kg	4,33 kg
Masa bruta	6 kg	5,5 kg	5,5 kg
Construcción			
Grado de protección	IP 43	IP 43	IP 43
Interface de comunicación			
Conectividad	2xRS232 ¹ , USB-A, USB-B, Wi-Fi (Opcional)	2xRS232 ¹ , USB-A, USB-B, Wi-Fi (Opcional)	2xRS232 ¹ , USB-A, USB-B, Wi-Fi (Opcional)
Parámetros eléctricos			
Alimentación	Adaptador: 100 – 240V AC 50/60Hz 0,6A; 12V DC 1,2A Balanza: 12 – 15V DC 0,4A max	Adaptador: 100 – 240V AC 50/60Hz 0,6A; 12V DC 1,2A Balanza: 12 – 15V DC 0,4A max	Adaptador: 100 – 240V AC 50/60Hz 0,6A; 12V DC 1,2A Balanza: 12 – 15V DC 0,4A max
Potencia consumida por el dispositivo	4 W	4 W	4 W
Condiciones ambientales			
Temperatura de trabajo	+10 – +40 °C	+10 – +40 °C	+10 – +40 °C
Temperatura de almacenamiento	–	–	–
Humedad relativa de aire	40% – 80%	40% – 80%	40% – 80%

La repetibilidad se expresa como una desviación estándar de 10 posiciones de carga. El tiempo de estabilización depende de las condiciones externas y la dinámica de colocar los pesos en el platillo; especificado para el perfil FAST. 1 Los lectores de códigos de barras disponibles como accesorio cooperan con la balanza utilizando solo la interfaz RS232.

Datos técnicos

	Balanza de precisión PS 4500.R2.M WL-212-0134	Balanza de precisión PS 6100.R2.M WL-212-0135	Balanza de precisión PS 8100.R2.M WL-212-0132
Parámetros metrológicos			
Maxima capacidad [Max]	4500 g	6100 g	8100 g
Minima capacidad	500 mg	500 mg	500 mg
Legibilidad [d]	10 mg	10 mg	10 mg
División de legalización [e]	100 mg	100 mg	100 mg
Rango de tara	-4500 g	-6100 g	-8100 g
Repetibilidad estándar [5% Máx.]	5 mg	5 mg	5 mg
Repetibilidad estándar [Máx.]	8 mg	8 mg	10 mg
Porción mínima estándar (USP)	10 g	10 g	10 g
Porción mínima estándar (U = 1%, k = 2)	1 g	1 g	1 g
Linealidad	±20 mg	±20 mg	±20 mg
Tiempo de estabilización	1,5 s	1,5 s	1,5 s
Calibración	interna (automatica)	interna (automatica)	interna (automatica)
Clase OIML	II	II	II
Parámetros físicos			
Sistema de nivelación	manual	manual	manual
Pantalla	5,3" LCD (con retroiluminación)	5,3" LCD (con retroiluminación)	5,3" LCD (con retroiluminación)
Elementos del set	Balanza, platillo, protección del platillo, adaptador de CA	Balanza, platillo, protección del platillo, adaptador de CA	Balanza, platillo, protección del platillo, adaptador de CA
Dimensión de platillo	195×195 mm	195×195 mm	195×195 mm
Dimensiones de aparato An x Pr x Al	333x206x107 mm	333x206x107 mm	333x206x107 mm
Dimensiones de embalaje An x Pr x Al	475×380×345 mm	475×380×345 mm	475×380×345 mm
Masa neta	4,26 kg	4,33 kg	4,33 kg
Masa bruta	5,5 kg	6 kg	5,5 kg
Construcción			
Grado de protección	IP 43	IP 43	IP 43
Interface de comunicación			
Conectividad	2×RS232 ¹ , USB-A, USB-B, Wi-Fi (Opcional)	2×RS232 ¹ , USB-A, USB-B, Wi-Fi (Opcional)	2×RS232 ¹ , USB-A, USB-B, Wi-Fi (Opcional)
Parámetros electricos			
Alimentacion	Adaptador: 100 – 240V AC 50/60Hz 0,6A; 12V DC 1,2A Balanza: 12 – 15V DC 0,4A max	Adaptador: 100 – 240V AC 50/60Hz 0,6A; 12V DC 1,2A Balanza: 12 – 15V DC 0,4A max	Adaptador: 100 – 240V AC 50/60Hz 0,6A; 12V DC 1,2A Balanza: 12 – 15V DC 0,4A max
Potencia consumida por el dispositivo	4 W	4 W	4 W
Condiciones ambientales			
Temperatura de trabajo	+10 – +40 °C	+10 – +40 °C	+10 – +40 °C
Temperatura de almacenamiento	-20 – +50 °C	-20 – +50 °C	-20 – +50 °C
Humedad relativa de aire	40% – 80%	40% – 80%	40% – 80%

La repetibilidad se expresa como una desviación estándar de 10 posiciones de carga. El tiempo de estabilización depende de las condiciones externas y la dinámica de colocar los pesos en el platillo; especificado para el perfil FAST. 1 Los lectores de códigos de barras disponibles como accesorio cooperan con la balanza utilizando solo la interfaz RS232.

Datos técnicos

Balanza de precisión PS 10100.R2.M WL-212-0133	
Parámetros metrológicos	
Maxima capacidad [Max]	10100 g
Minima capacidad	-
Legibilidad [d]	10 mg
División de legalización [e]	-
Rango de tara	-10100 g
Repetibilidad estándar [5% Máx.]	8 mg
Repetibilidad estándar [Máx.]	12 mg
Porción mínima estándar (USP)	10 g
Porción mínima estándar (U = 1%, k = 2)	1 g
Linealidad	±20 mg
Tiempo de estabilización	1,5 s
Calibración	interna (automatica)
Clase OIML	-
Parámetros físicos	
Sistema de nivelación	manual
Pantalla	5,3" LCD (con retroiluminación)
Elementos del set	Balanza, platillo, protección del platillo, adaptador de CA
Dimensión de platillo	195x195 mm
Dimensiones de aparato An x Pr x Al	333x206x107 mm
Dimensiones de embalaje An x Pr x Al	475x380x345 mm
Masa neta	4,33 kg
Masa bruta	5,5 kg
Construcción	
Grado de protección	IP 43
Interface de comunicación	
Conectividad	2xRS232 ¹ , USB-A, USB-B, Wi-Fi (Opcional)
Parámetros electricos	
Alimentacion	Adaptador: 100 – 240V AC 50/60Hz 0,6A; 12V DC 1,2A Balanza: 12 – 15V DC 0,4A max
Potencia consumida por el dispositivo	4 W
Condiciones ambientales	
Temperatura de trabajo	+10 – +40 °C
Temperatura de almacenamiento	-20 – +50 °C
Humedad relativa de aire	40% – 80%

La repetibilidad se expresa como una desviación estándar de 10 posiciones de carga. El tiempo de estabilización depende de las condiciones externas y la dinámica de colocar los pesos en el platillo; especificado para el perfil FAST. 1 Los lectores de códigos de barras disponibles como accesorio cooperan con la balanza utilizando solo la interfaz RS232.

* Wi-Fi® is a registered trademark of Wi-Fi® Alliance.



Additional fee for verification



Accesorios (Additional Fee)

Maletas para Básculas
Mesas antivibratil
Adaptadores de corriente
Cables de corriente desde mechero de automóvil
Cable USB (Bascula a Impresora)
KIT para determinar la densidad
Escáner de códigos de barra
Cámara de balanzas con platillo 128×128mm

Cables RS 232, RS 485
Pantallas
Draft Shield
Protecciones de seguridad
Impresoras de recibos
Pasaje debajo del platillo
Cables RS 232 (Bascula a Impresora)

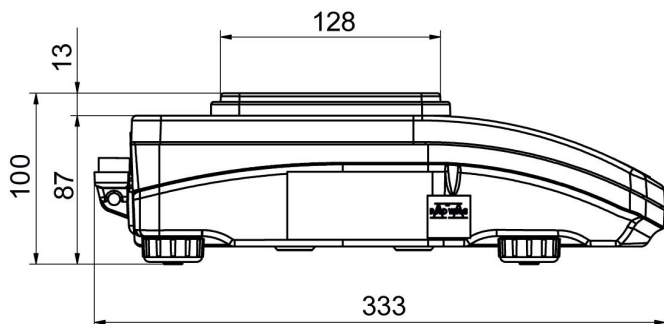
Programas (Additional Fee)

RAD KEY
Alibi Reader
RADWAG Development Studio

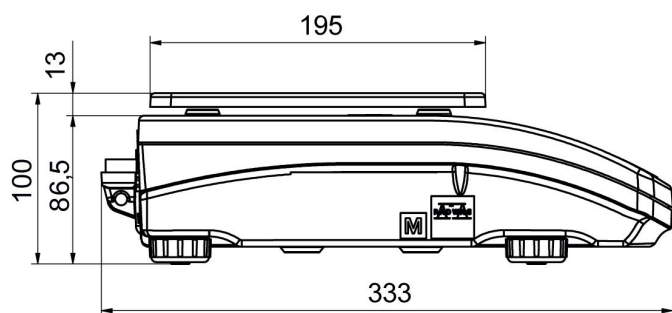
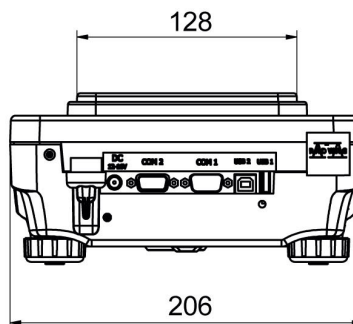
R Panel
R-LAB

Dimensiones de aparato An x Pr x Al

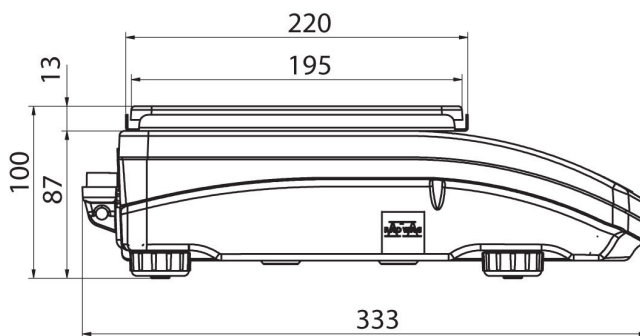
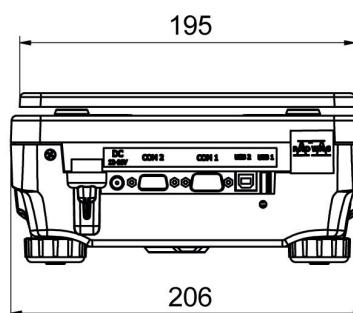
Balanza de precisión PS 10100.R2.M, Balanza de precisión PS 8100.R2.M, Balanza de precisión PS 6100.R2.M, Balanza de precisión PS 2100.R2.M, Balanza de precisión PS 600.R2, Balanza de precisión PS 3500.R2.M, Balanza de precisión PS 600.R2.1, Balanza de precisión PS 4500.R2.M, Balanza de precisión PS 750.R2, Balanza de precisión PS 200/2000.R2, Balanza de precisión PS 1000.R2, Balanza de precisión PS 210.R2, Balanza de precisión PS 360.R2



PS R, d = 1mg



PS R, d = 10 mg



PS R.M, d = 10 mg

