

FLASKS KJELDAHL

Its shape enables steady heating.
Long, narrow neck keeps down fume of the content.
Typical use: determination of nitrogen in organic substances.

KJELDAHL-KOLBEN

Die Form ermöglicht eine gleichmäßige Erwärmung des Inhaltes.
Ein langer, enger Hals beschränkt die Aufwallung des Inhaltes.
Typische Verwendung: Bestimmung des Stickstoffgehalts in organischen Stoffen.

Cat. No. 51

Catalog No. Katalog-Nr.	Capacity (ml) Kapazität	d1 (mm)	d2 (mm)	h (mm)	Packing (pcs) Packung (Stück)
1632411210050	50	49	22	200	10
1632411210100	100	60	34	200	10
1632411210250	250	81	34	270	10
1632411210500	500	101	34	300	10
1632411210940	1000	126	34	350	7

PN 70 4049 CSN 70 4030

FLASKS FRACTIONATING SIDE, ARM SEALED AT THE BOTTOM THIRD PART OF NECK

Equal thickness of walls - suitable for thermic operations.

FRAKTIONNIERKOLBEN

mit angeschmolzenem Rohr im internen Drittel des Halses

Gleichmäßige Wanddicke
– für Wärmeoperationen geeignet.

Cat. No. 41 A

Catalog No. Katalog-Nr.	Capacity (ml) Kapazität	h (mm)	h1 (mm)	d1 (mm)	d2 (mm)	l (mm)	Packing (pcs) Packung (Stück)
1632425220025	25	110	46	41	22	200	10
1632425220050	50	120	46	51	22	200	10
1632425220100	100	150	58	64	22	200	10
1632425220250	250	200	76	85	34	200	10
1632425220500	500	250	96	105	34	200	5
1632425220940	1000	300	112	131	34	250	5

FLASKS FRACTIONATING SIDE, ARM SEALED AT THE MIDDLE PART OF NECK

Equal thickness of walls - suitable for
thermic operations.

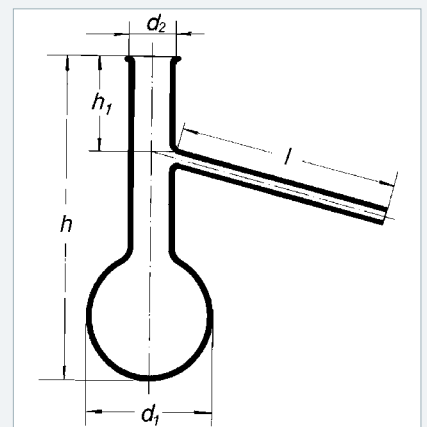
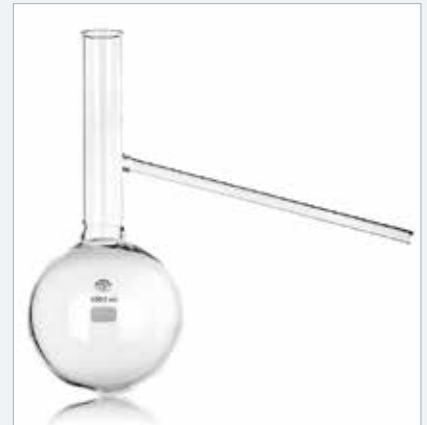
Cat. No. 41 B

Catalog No. Katalog-Nr.	Capacity (ml) Kapazität	h (mm)	h1 (mm)	d1 (mm)	d2 (mm)	l (mm)	Packing (pcs) Packung (Stück)
1632425221025	25	110	35	41	22	200	10
1632425221050	50	120	35	51	22	200	10
1632425221100	100	150	44	64	22	200	10
1632425221250	250	200	57	85	34	200	10
1632425221500	500	250	72	105	34	200	5
1632425221940	1000	300	84	131	34	250	5

FRAKTIONIERKOLBEN

mit angeschmolzenem Rohr in der Mitte
des Halses

Gleichmäßige Wanddicke
- für Wärmeoperationen geeignet.



FLASKS FRACTIONATING, ENGLER

Equal thickness of walls - suitable for
thermic operations.

Cat. No. 42

Catalog No. Katalog-Nr.	Capacity (ml) Kapazität	h (mm)	h1 (mm)	d1 (mm)	d2 (mm)	l (mm)	Packing (pcs) Packung (Stück)
1632425223100	100	215	75	64	20	100	10
1632425223125	125	215	78	68	20	100	10
1632425223250	250	215	65	85	20	100	10

PN
70 4047

ENGER-KOLBEN

mit angeschmolzenem Rohr in der Mitte
des Halses

Gleichmäßige Wanddicke
- für Wärmeoperationen geeignet.

