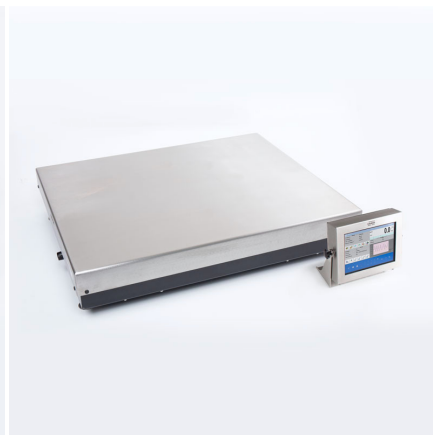
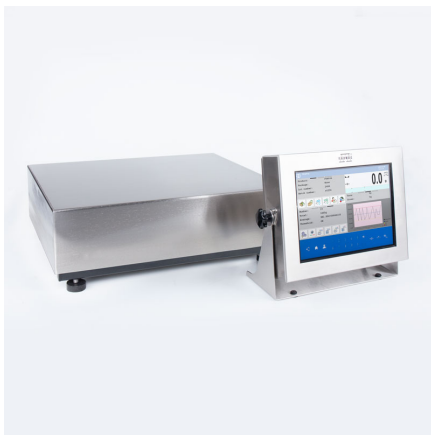


Balanza de alta resolución HY10.120.HRP, Balanza de alta resolución HY10.150.1.HRP.M2.2, Balanza de alta resolución HY10.16.HRP, Balanza de alta resolución HY10.300.HRP, Balanza de alta resolución HY10.600.HRP.M2.2, Balanza de alta resolución HY10.62.HRP.M2.1, Balanza de alta resolución HY10.62.HRP.M2.2, Balanza de alta resolución HY10.150.1.HRP, Balanza de alta resolución HY10.600.HRP.M2.1, Balanza de alta resolución HY10.300.1.HRP.M2.1, Balanza de alta resolución HY10.150.HRP, Balanza de alta resolución HY10.1100.HRP, Balanza de alta resolución HY10.1100.HRP.M3, Balanza de alta resolución HY10.1100.HRP.M2.1, Balanza de alta resolución HY10.1100.HRP.M2.2, Balanza de alta resolución HY10.32.HRP.M2.1, Balanza de alta resolución HY10.32.HRP, Balanza de alta resolución HY10.62.2.HRP, Balanza de alta resolución HY10.300.1.HRP, Balanza de alta resolución HY10.10.HRP, Balanza de alta resolución HY10.120.2.HRP, Balanza de alta resolución HY10.16.HRP.M2.1, Balanza de alta resolución HY10.150.1.HRP.M2.1, Balanza de alta resolución HY10.300.HRP.M2.1, Balanza de alta resolución HY10.62.HRP, Balanza de alta resolución HY10.150.2.HRP, Balanza de alta resolución HY10.120.HRP.M2.1, Balanza de alta resolución HY10.120.HRP.M2.2, Balanza de alta resolución HY10.600.HRP



More information on the website
radwag.com/es/info,w1,NQJ



Balanza de alta resolución HY10.120.HRP
Balanza de alta resolución HY10.62.HRP.M2.1
Balanza de alta resolución HY10.62.HRP.M2.2
Balanza de alta resolución HY10.150.HRP
Balanza de alta resolución HY10.62.2.HRP
Balanza de alta resolución HY10.120.2.HRP
Balanza de alta resolución HY10.62.HRP
Balanza de alta resolución HY10.150.2.HRP
Balanza de alta resolución HY10.120.HRP.M2.1
Balanza de alta resolución HY10.120.HRP.M2.2

Balanza de alta resolución HY10.150.1.HRP.M2.2
Balanza de alta resolución HY10.300.HRP
Balanza de alta resolución HY10.600.HRP.M2.2
Balanza de alta resolución HY10.150.1.HRP
Balanza de alta resolución HY10.600.HRP.M2.1
Balanza de alta resolución HY10.300.1.HRP.M2.1
Balanza de alta resolución HY10.1100.HRP
Balanza de alta resolución HY10.1100.HRP.M3
Balanza de alta resolución HY10.1100.HRP.M2.1
Balanza de alta resolución HY10.1100.HRP.M2.2
Balanza de alta resolución HY10.300.1.HRP
Balanza de alta resolución HY10.150.1.HRP.M2.1
Balanza de alta resolución HY10.300.HRP.M2.1
Balanza de alta resolución HY10.600.HRP

Balanza de alta resolución HY10.16.HRP
Balanza de alta resolución HY10.32.HRP.M2.1
Balanza de alta resolución HY10.32.HRP
Balanza de alta resolución HY10.10.HRP
Balanza de alta resolución HY10.16.HRP.M2.1

The drawings, photos and graphics used are for illustrative purposes only.

Funciones



Dosing



Labelling



Plus/Minus Control



Percent Weighing



Totalizing



Parts counting



Peak hold



Formulation



Newton unit measurement



Statistics



Checkweighing



GLP Procedures



Animal weighing



Differential weighing



Replaceable unit



Statistical Quality Control



ALIBI Memory



Transactions

Datos técnicos

	Balanza de alta resolución HY10.10.HRP WP-330-0036	Balanza de alta resolución HY10.16.HRP WP-330-0010	Balanza de alta resolución HY10.16.HRP.M2.1 WP-330-0033
Parámetros metrológicos			
Maxima capacidad [Max]	10 kg	16 kg	16 kg
Minima capacidad	5 g	5 g	5 g
Precarga	4 kg	4 kg	4 kg
Legibilidad [d]	0,02 g	0,1 g	0,1 g
División de legalización [e]			1 g
Rango de tara	-10 kg	-16 kg	-16 kg
Repetibilidad	0,03 g	0,1 g	0,1 g
Linealidad	±0,06 g	±0,1 g	±0,1 g
Tiempo de estabilización	2 s	2 s	2 s
Calibración	interna (automatica)	interna (automatica)	interna (automatica)
Clase OIML			II
Numero máximo de divisiones legalizadas			16000 e
Parámetros físicos			
Pantalla	10,1" gráfico color pantalla táctil	10,1" gráfico color pantalla táctil	10,1" gráfico color pantalla táctil
Dimensión de platillo	360×280 mm	360×280 mm	360×280 mm
Dimensiones de embalaje An x Pr x Al		475×560×600 mm	475×560×600 mm
Masa neta	24,7 kg	24,7 kg	24,7 kg
Masa bruta	28,7 kg	28,7 kg	28,7 kg
Construcción			
Grado de protección	IP 66 / 67 construcción, IP 66 / 67 / 69 terminal	IP 66 / 67 construcción, IP 66 / 67 / 69 terminal	
Construcción	aluminio	aluminio	aluminio
Material del platillo	Acero inoxidable AISI304	Acero inoxidable AISI304	Acero inoxidable AISI304
Interface de comunicación			
Conectividad	2×RS232, 2×USB-A, Ethernet, 4 IN / 4 OUT (digitales)	2×RS232, 2×USB-A, Ethernet, 4 IN / 4 OUT (digitales)	2×RS232, 2×USB-A, Ethernet, 4 IN / 4 OUT (digitales)
Interfaces opcionales	módulo Wi-Fi 802.11 b/g/n, módulo Profibus (DP SLAVE), módulo RS485, módulo PROFINET (RJ45), modulo de salida analógica (4-20mA, 0-20mA, 0-10V) , 12IN / 12OUT (IN – 5-24 VDC, OUT – max 30 VDC, 0,5 ADC)	módulo Wi-Fi 802.11 b/g/n, módulo Profibus (DP SLAVE), módulo RS485, módulo PROFINET (RJ45), modulo de salida analógica (4-20mA, 0-20mA, 0-10V) , 12IN / 12OUT (IN – 5-24 VDC, OUT – max 30 VDC, 0,5 ADC)	módulo Wi-Fi 802.11 b/g/n, módulo Profibus (DP SLAVE), módulo RS485, módulo PROFINET (RJ45), modulo de salida analógica (4-20mA, 0-20mA, 0-10V) , 12IN / 12OUT (IN – 5-24 VDC, OUT – max 30 VDC, 0,5 ADC)
Parámetros electricos			
Alimentacion	100 – 240 V AC 50/60 Hz	100 – 240 V AC 50/60 Hz	100 – 240 V AC 50/60 Hz
Condiciones ambientales			
Temperatura de trabajo	+10 – +40 °C	+10 – +40 °C	+10 – +40 °C
Humedad relativa de aire	15% – 80%	15% – 80%	15% – 80%

Repetibilidad se expresa como una desviación estándar de 10 posiciones de carga. Humedad relativa del aire en condiciones sin condensación. Tiempo de estabilización en condiciones ambientales óptimas.

Datos técnicos

	Balanza de alta resolución HY10.32.HRP WP-330-0009	Balanza de alta resolución HY10.32.HRP.M2.1 WP-330-0015	Balanza de alta resolución HY10.62.HRP.M2.1 WP-330-0017
Parámetros metrológicos			
Maxima capacidad [Max]	32 kg	32 kg	62 kg
Minima capacidad	5 g	5 g	50 g
Precarga	4 kg	4 kg	30 kg
Legibilidad [d]	0,1 g	0,1 g	1 g
División de legalización [e]		1 g	10 g
Rango de tara	-32 kg	-32 kg	-62 kg
Repetibilidad	0,1 g	0,1 g	0,3 g
Linealidad	±0,3 g	±0,3 g	±1 g
Tiempo de estabilización	2 s	2 s	2 s
Calibración	interna (automatica)	interna (automatica)	interna (automatica)
Clase OIML		II	II
Numero máximo de divisiones legalizadas		32000 e	6200 e
Parámetros físicos			
Pantalla	10,1" gráfico color pantalla táctil	10,1" gráfico color pantalla táctil	10,1" gráfico color pantalla táctil
Dimensión de platillo	360×280 mm	360×280 mm	500×400 mm
Dimensiones de embalaje An x Pr x Al	475×560×600 mm	475×560×600 mm	610×710×505 mm
Masa neta	24,7 kg	24,7 kg	41,22 kg
Masa bruta	28,7 kg	28,7 kg	52 kg
Construcción			
Grado de protección	IP 66 / 67 construcción, IP 66 / 67 / 69 terminal	IP 66 / 67 construcción, IP 66 / 67 / 69 terminal	IP 66 / 67 construcción, IP 66 / 67 / 69 terminal
Construcción	aluminio	aluminio	de acero con recubrimiento en polvo St3S
Material del platillo	Acero inoxidable AISI304	Acero inoxidable AISI304	Acero inoxidable AISI304
Interface de comunicación			
Conectividad	2×RS232, 2×USB-A, Ethernet, 4 IN / 4 OUT (digitales)	2×RS232, 2×USB-A, Ethernet, 4 IN / 4 OUT (digitales)	2×RS232, 2×USB-A, Ethernet, 4 IN / 4 OUT (digitales)
Interfaces opcionales	módulo Wi-Fi 802.11 b/g/n, módulo Profibus (DP SLAVE), módulo RS485, módulo PROFINET (RJ45), modulo de salida analógica (4-20mA, 0-20mA, 0-10V) , 12IN / 12OUT (IN – 5-24 VDC, OUT – max 30 VDC, 0,5 ADC)	módulo Wi-Fi 802.11 b/g/n, módulo Profibus (DP SLAVE), módulo RS485, módulo PROFINET (RJ45), modulo de salida analógica (4-20mA, 0-20mA, 0-10V) , 12IN / 12OUT (IN – 5-24 VDC, OUT – max 30 VDC, 0,5 ADC)	módulo Wi-Fi 802.11 b/g/n, módulo Profibus (DP SLAVE), módulo RS485, módulo PROFINET (RJ45), modulo de salida analógica (4-20mA, 0-20mA, 0-10V) , 12IN / 12OUT (IN – 5-24 VDC, OUT – max 30 VDC, 0,5 ADC)
Parámetros electricos			
Alimentacion	100 – 240 V AC 50/60 Hz	100 – 240 V AC 50/60 Hz	100 – 240 V AC 50/60 Hz
Condiciones ambientales			
Temperatura de trabajo	+10 – +40 °C	+10 – +40 °C	+10 – +40 °C
Humedad relativa de aire	15% – 80%	15% – 80%	15% – 80%

Repetibilidad se expresa como una desviación estándar de 10 posiciones de carga. Humedad relativa del aire en condiciones sin condensación. Tiempo de estabilización en condiciones ambientales óptimas.

Datos técnicos

	Balanza de alta resolución HY10.62.HRP WP-330-0001	Balanza de alta resolución HY10.62.2.HRP WP-330-1020	Balanza de alta resolución HY10.62.HRP.M2.2 WP-330-0018
Parámetros metrológicos			
Maxima capacidad [Max]	62 kg	62 kg	62 kg
Minima capacidad	25 g	25 g	100 g
Precarga	30 kg	30 kg	30 kg
Legibilidad [d]	0,1 g	0,1 g	2 g
División de legalización [e]			2 g
Rango de tara	-62 kg	-62 kg	-62 kg
Repetibilidad	0,08 g	0,08 g	0,6 g
Linealidad	±0,4 g	±0,4 g	±2 g
Tiempo de estabilización	2 s	2 s	2 s
Calibración	interna (automatica)	interna (automatica)	interna (automatica)
Clase OIML			II
Numero máximo de divisiones legalizadas	—	—	31000 e
Parámetros físicos			
Pantalla	10,1" gráfico color pantalla táctil	10,1" gráfico color pantalla táctil	10,1" gráfico color pantalla táctil
Dimensión de platillo	500×400 mm	500×500 mm	500×400 mm
Dimensiones de embalaje An x Pr x Al	610×710×505 mm	610×710×505 mm	610×710×505 mm
Masa neta	41 kg	30 kg	37 kg
Masa bruta	35 kg	35 kg	52 kg
Construcción			
Grado de protección	IP 66 / 67 construcción, IP 66 / 67 / 69 terminal	IP 66 / 67 construcción, IP 66 / 67 / 69 terminal	IP 66 / 67 construcción, IP 66 / 67 / 69 terminal
Construcción	de acero con recubrimiento en polvo St3S	de acero con recubrimiento en polvo St3S	de acero con recubrimiento en polvo St3S
Material del platillo	Acero inoxidable AISI304	Acero inoxidable AISI304	Acero inoxidable AISI304
Interface de comunicación			
Conectividad	2×RS232, 2×USB-A, Ethernet, 4 IN / 4 OUT (digitales)	2×RS232, 2×USB-A, Ethernet, 4 IN / 4 OUT (digitales)	2×RS232, 2×USB-A, Ethernet, 4 IN / 4 OUT (digitales)
Interfaces opcionales	módulo Wi-Fi 802.11 b/g/n, módulo Profibus (DP SLAVE), módulo RS485, módulo PROFINET (RJ45), modulo de salida analógica (4-20mA, 0-20mA, 0-10V) , 12IN / 12OUT (IN – 5-24 VDC, OUT – max 30 VDC, 0,5 ADC)	módulo Wi-Fi 802.11 b/g/n, módulo Profibus (DP SLAVE), módulo RS485, módulo PROFINET (RJ45), modulo de salida analógica (4-20mA, 0-20mA, 0-10V) , 12IN / 12OUT (IN – 5-24 VDC, OUT – max 30 VDC, 0,5 ADC)	módulo Wi-Fi 802.11 b/g/n, módulo Profibus (DP SLAVE), módulo RS485, módulo PROFINET (RJ45), modulo de salida analógica (4-20mA, 0-20mA, 0-10V) , 12IN / 12OUT (IN – 5-24 VDC, OUT – max 30 VDC, 0,5 ADC)
Parámetros electricos			
Alimentacion	100 – 240 V AC 50/60 Hz	100 – 240 V AC 50/60 Hz	100 – 240 V AC 50/60 Hz
Condiciones ambientales			
Temperatura de trabajo	+10 – +40 °C	+10 – +40 °C	+10 – +40 °C
Humedad relativa de aire	15% – 80%	15% – 80%	15% – 80%

Repetibilidad se expresa como una desviación estándar de 10 posiciones de carga. Humedad relativa del aire en condiciones sin condensación. Tiempo de estabilización en condiciones ambientales óptimas.

Datos técnicos

	Balanza de alta resolución HY10.120.2.HRP WP-330-1012	Balanza de alta resolución HY10.120.HRP.M2.1 WP-330-0019	Balanza de alta resolución HY10.120.HRP.M2.2 WP-330-0020
Parámetros metrológicos			
Maxima capacidad [Max]	120 kg	120 kg	120 kg
Minima capacidad	50 g	50 g	250 g
Precarga	30 kg	30 kg	30 kg
Legibilidad [d]	0,5 g	1 g	5 g
División de legalización [e]		10 g	5 g
Rango de tara	-120 kg	-120 kg	-120 kg
Repetibilidad	0,3 g	1 g	2 g
Linealidad	±2 g	±2 g	±5 g
Tiempo de estabilización	3 s	3 s	3 s
Calibración	interna (automatica)	interna (automatica)	interna (automatica)
Clase OIML		II	II
Numero máximo de divisiones legalizadas	—	12000 e	24000 e
Parámetros físicos			
Pantalla	10,1" gráfico color pantalla táctil	10,1" gráfico color pantalla táctil	10,1" gráfico color pantalla táctil
Dimensión de platillo	500×500 mm	500×400 mm	500×400 mm
Dimensiones de embalaje An x Pr x Al	584×584×232 mm	610×710×505 mm	610×710×505 mm
Masa neta	37 kg	37 kg	37 kg
Masa bruta	52 kg	52 kg	52 kg
Construcción			
Grado de protección	IP 66 / 67 construcción, IP 66 / 67 / 69 terminal	IP 66 / 67 construcción, IP 66 / 67 / 69 terminal	IP 66 / 67 construcción, IP 66 / 67 / 69 terminal
Construcción	de acero con recubrimiento en polvo St3S	de acero con recubrimiento en polvo St3S	de acero con recubrimiento en polvo St3S
Material del platillo	Acero inoxidable AISI304	Acero inoxidable AISI304	Acero inoxidable AISI304
Interface de comunicación			
Conectividad	2×RS232, 2×USB-A, Ethernet, 4 IN / 4 OUT (digitales)	2×RS232, 2×USB-A, Ethernet, 4 IN / 4 OUT (digitales)	2×RS232, 2×USB-A, Ethernet, 4 IN / 4 OUT (digitales)
Interfaces opcionales	módulo Wi-Fi 802.11 b/g/n, módulo Profibus (DP SLAVE), módulo RS485, módulo PROFINET (RJ45), modulo de salida analógica (4-20mA, 0-20mA, 0-10V) , 12IN / 12OUT (IN – 5-24 VDC, OUT – max 30 VDC, 0,5 ADC)	módulo Wi-Fi 802.11 b/g/n, módulo Profibus (DP SLAVE), módulo RS485, módulo PROFINET (RJ45), modulo de salida analógica (4-20mA, 0-20mA, 0-10V) , 12IN / 12OUT (IN – 5-24 VDC, OUT – max 30 VDC, 0,5 ADC)	módulo Wi-Fi 802.11 b/g/n, módulo Profibus (DP SLAVE), módulo RS485, módulo PROFINET (RJ45), modulo de salida analógica (4-20mA, 0-20mA, 0-10V) , 12IN / 12OUT (IN – 5-24 VDC, OUT – max 30 VDC, 0,5 ADC)
Parámetros electricos			
Alimentacion	100 – 240 V AC 50/60 Hz	100 – 240 V AC 50/60 Hz	100 – 240 V AC 50/60 Hz
Condiciones ambientales			
Temperatura de trabajo	+10 – +40 °C	+10 – +40 °C	+10 – +40 °C
Humedad relativa de aire	15% – 80%	15% – 80%	15% – 80%

Repetibilidad se expresa como una desviación estándar de 10 posiciones de carga. Humedad relativa del aire en condiciones sin condensación. Tiempo de estabilización en condiciones ambientales óptimas.

Datos técnicos

	Balanza de alta resolución HY10.120.HRP WP-330-0007	Balanza de alta resolución HY10.150.2.HRP WP-330-1016	Balanza de alta resolución HY10.150.1.HRP.M2.1 WP-330-0021
Parámetros metrológicos			
Maxima capacidad [Max]	120 kg	150 kg	150 kg
Minima capacidad	50 g	50 g	50 g
Precarga	30 kg	30 kg	30 kg
Legibilidad [d]	0,5 g	1 g	1 g
División de legalización [e]			10 g
Rango de tara	-120 kg	-150 kg	-150 kg
Repetibilidad	0,3 g	0,6 g	1,5 g
Linealidad	±2 g	±3 g	±3 g
Tiempo de estabilización	3 s	3 s	3 s
Calibración	interna (automatica)	interna (automatica)	interna (automatica)
Clase OIML			II
Numero máximo de divisiones legalizadas	—	—	15000 e
Parámetros físicos			
Pantalla	10,1" gráfico color pantalla táctil	10,1" gráfico color pantalla táctil	10,1" gráfico color pantalla táctil
Dimensión de platillo	500×400 mm	500×500 mm	800×600 mm
Dimensiones de embalaje An x Pr x Al	610×710×505 mm	1000×800×307 mm	800×1000×537 mm
Masa neta	37 kg	71,5 kg	71,5 kg
Masa bruta	52 kg	119 kg	119 kg
Construcción			
Grado de protección	IP 66 / 67 construcción, IP 66 / 67 / 69 terminal	IP 66 / 67 construcción, IP 66 / 67 / 69 terminal	IP 66 / 67 construcción, IP 66 / 67 / 69 terminal
Construcción	de acero con recubrimiento en polvo St3S	de acero con recubrimiento en polvo St3S	de acero con recubrimiento en polvo St3S
Material del platillo	Acero inoxidable AISI304	Acero inoxidable AISI304	Acero inoxidable AISI304
Interface de comunicación			
Conectividad	2×RS232, 2×USB-A, Ethernet, 4 IN / 4 OUT (digitales)	2×RS232, 2×USB-A, Ethernet, 4 IN / 4 OUT (digitales)	2×RS232, 2×USB-A, Ethernet, 4 IN / 4 OUT (digitales)
Interfaces opcionales	módulo Wi-Fi 802.11 b/g/n, módulo Profibus (DP SLAVE), módulo RS485, módulo PROFINET (RJ45), modulo de salida analógica (4-20mA, 0-20mA, 0-10V) , 12IN / 12OUT (IN – 5-24 VDC, OUT – max 30 VDC, 0,5 ADC)	módulo Wi-Fi 802.11 b/g/n, módulo Profibus (DP SLAVE), módulo RS485, módulo PROFINET (RJ45), modulo de salida analógica (4-20mA, 0-20mA, 0-10V) , 12IN / 12OUT (IN – 5-24 VDC, OUT – max 30 VDC, 0,5 ADC)	módulo Wi-Fi 802.11 b/g/n, módulo Profibus (DP SLAVE), módulo RS485, módulo PROFINET (RJ45), modulo de salida analógica (4-20mA, 0-20mA, 0-10V) , 12IN / 12OUT (IN – 5-24 VDC, OUT – max 30 VDC, 0,5 ADC)
Parámetros electricos			
Alimentacion	100 – 240 V AC 50/60 Hz	100 – 240 V AC 50/60 Hz	100 – 240 V AC 50/60 Hz
Condiciones ambientales			
Temperatura de trabajo	+10 – +40 °C	+10 – +40 °C	+10 – +40 °C
Humedad relativa de aire	15% – 80%	15% – 80%	15% – 80%

Repetibilidad se expresa como una desviación estándar de 10 posiciones de carga. Humedad relativa del aire en condiciones sin condensación. Tiempo de estabilización en condiciones ambientales óptimas.

Datos técnicos

	Balanza de alta resolución HY10.150.1.HRP.M2.2 WP-330-0022	Balanza de alta resolución HY10.150.1.HRP WP-330-0002	Balanza de alta resolución HY10.150.HRP WP-330-0038
Parámetros metrológicos			
Maxima capacidad [Max]	150 kg	150 kg	150 kg
Minima capacidad	250 g	50 g	50 g
Precarga	30 kg	30 kg	30 kg
Legibilidad [d]	5 g	1 g	1 g
División de legalización [e]	5 g		
Rango de tara	-150 kg	-150 kg	-150 kg
Repetibilidad	1,5 g	1,5 g	0,6 g
Linealidad	±5 g	±3 g	±3 g
Tiempo de estabilización	3 s	3 s	3 s
Calibración	interna (automatica)	interna (automatica)	interna (automatica)
Clase OIML	II		
Numero máximo de divisiones legalizadas	30000 e	—	—
Parámetros físicos			
Pantalla	10,1" gráfico color pantalla táctil	10,1" gráfico color pantalla táctil	10,1" gráfico color pantalla táctil
Dimensión de platillo	800×600 mm	800×600 mm	500×400 mm
Dimensiones de embalaje An x Pr x Al	800×1000×537 mm	800×1000×537 mm	610×710×505 mm
Masa neta	71,5 kg	71,5 kg	71,5 kg
Masa bruta	119 kg	119 kg	119 kg
Construcción			
Grado de protección	IP 66 / 67 construcción, IP 66 / 67 / 69 terminal	IP 66 / 67 construcción, IP 66 / 67 / 69 terminal	IP 66 / 67 construcción, IP 66 / 67 / 69 terminal
Construcción	de acero con recubrimiento en polvo St3S	de acero con recubrimiento en polvo St3S	de acero con recubrimiento en polvo St3S
Material del platillo	Acero inoxidable AISI304	Acero inoxidable AISI304	Acero inoxidable AISI304
Interface de comunicación			
Conectividad	2×RS232, 2×USB-A, Ethernet, 4 IN / 4 OUT (digitales)	2×RS232, 2×USB-A, Ethernet, 4 IN / 4 OUT (digitales)	2×RS232, 2×USB-A, Ethernet, 4 IN / 4 OUT (digitales)
Interfaces opcionales	módulo Wi-Fi 802.11 b/g/n, módulo Profibus (DP SLAVE), módulo RS485, módulo PROFINET (RJ45), modulo de salida analógica (4-20mA, 0-20mA, 0-10V) , 12IN / 12OUT (IN – 5-24 VDC, OUT – max 30 VDC, 0,5 ADC)	módulo Wi-Fi 802.11 b/g/n, módulo Profibus (DP SLAVE), módulo RS485, módulo PROFINET (RJ45), modulo de salida analógica (4-20mA, 0-20mA, 0-10V) , 12IN / 12OUT (IN – 5-24 VDC, OUT – max 30 VDC, 0,5 ADC)	módulo Wi-Fi 802.11 b/g/n, módulo Profibus (DP SLAVE), módulo RS485, módulo PROFINET (RJ45), modulo de salida analógica (4-20mA, 0-20mA, 0-10V) , 12IN / 12OUT (IN – 5-24 VDC, OUT – max 30 VDC, 0,5 ADC)
Parámetros electricos			
Alimentacion	100 – 240 V AC 50/60 Hz	100 – 240 V AC 50/60 Hz	100 – 240 V AC 50/60 Hz
Condiciones ambientales			
Temperatura de trabajo	+10 – +40 °C	+10 – +40 °C	+10 – +40 °C
Humedad relativa de aire	15% – 80%	15% – 80%	15% – 80%

Repetibilidad se expresa como una desviación estándar de 10 posiciones de carga. Humedad relativa del aire en condiciones sin condensación. Tiempo de estabilización en condiciones ambientales óptimas.

Datos técnicos

	Balanza de alta resolución HY10.1100.HRP.M3 WP-330-1008	Balanza de alta resolución HY10.300.1.HRP WP-330-0004	Balanza de alta resolución HY10.300.HRP WP-330-0003
Parámetros metrológicos			
Maxima capacidad [Max]	200 / 500 / 1000 kg	300 kg	300 kg
Minima capacidad	400 / 1000 / 2000 g	50 g	50 g
Precarga	60 kg	60 kg	60 kg
Legibilidad [d]	20 / 50 / 100 g	1 g	1 g
División de legalización [e]	20 / 50 / 100 g		
Rango de tara	-1000 kg	-300 kg	-300 kg
Repetibilidad	15 / 15 / 30 g	3 g	3 g
Linealidad	±20 / ±50 / ±100 g	±6 g	±6 g
Tiempo de estabilización	3 s	3 s	3 s
Calibración	interna (automatica)	interna (automatica)	interna (automatica)
Clase OIML	III		
Numero máximo de divisiones legalizadas	10000 / 10000 / 10000 e	—	—
Parámetros físicos			
Pantalla	10,1" gráfico color pantalla táctil	10,1" gráfico color pantalla táctil	10,1" gráfico color pantalla táctil
Dimensión de platillo	1000×800 mm	1000×800 mm	800×600 mm
Dimensiones de embalaje An x Pr x Al	1000×1200×666 mm	1000×1200×666 mm	800×1000×537 mm
Masa neta	126 kg	126 kg	71,5 kg
Masa bruta	160 kg	160 kg	119 kg
Construcción			
Grado de protección	IP 66 / 67 construcción, IP 66 / 67 / 69 terminal	IP 66 / 67 construcción, IP 66 / 67 / 69 terminal	IP 66 / 67 construcción, IP 66 / 67 / 69 terminal
Construcción	de acero con recubrimiento en polvo St3S	de acero con recubrimiento en polvo St3S	de acero con recubrimiento en polvo St3S
Material del platillo	Acero inoxidable AISI304	Acero inoxidable AISI304	Acero inoxidable AISI304
Interface de comunicación			
Conectividad	2×RS232, 2×USB-A, Ethernet, 4 IN / 4 OUT (digitales)	2×RS232, 2×USB-A, Ethernet, 4 IN / 4 OUT (digitales)	2×RS232, 2×USB-A, Ethernet, 4 IN / 4 OUT (digitales)
Interfaces opcionales	módulo Wi-Fi 802.11 b/g/n, módulo Profibus (DP SLAVE), módulo RS485, módulo PROFINET (RJ45), modulo de salida analógica (4-20mA, 0-20mA, 0-10V) , 12IN / 12OUT (IN – 5-24 VDC, OUT – max 30 VDC, 0,5 ADC)	módulo Wi-Fi 802.11 b/g/n, módulo Profibus (DP SLAVE), módulo RS485, módulo PROFINET (RJ45), modulo de salida analógica (4-20mA, 0-20mA, 0-10V) , 12IN / 12OUT (IN – 5-24 VDC, OUT – max 30 VDC, 0,5 ADC)	módulo Wi-Fi 802.11 b/g/n, módulo Profibus (DP SLAVE), módulo RS485, módulo PROFINET (RJ45), modulo de salida analógica (4-20mA, 0-20mA, 0-10V) , 12IN / 12OUT (IN – 5-24 VDC, OUT – max 30 VDC, 0,5 ADC)
Parámetros electricos			
Alimentacion	100 – 240 V AC 50/60 Hz	100 – 240 V AC 50/60 Hz	100 – 240 V AC 50/60 Hz
Condiciones ambientales			
Temperatura de trabajo	+10 – +40 °C	+10 – +40 °C	+10 – +40 °C
Humedad relativa de aire	15% – 80%	15% – 80%	15% – 80%

Repetibilidad se expresa como una desviación estándar de 10 posiciones de carga. Humedad relativa del aire en condiciones sin condensación. Tiempo de estabilización en condiciones ambientales óptimas.

Datos técnicos

	Balanza de alta resolución HY10.300.HRP.M2.1 WP-330-0023	Balanza de alta resolución HY10.300.1.HRP.M2.1 WP-330-0025	Balanza de alta resolución HY10.600.HRP.M2.1 WP-330-0027
Parámetros metrológicos			
Maxima capacidad [Max]	300 kg	300 kg	600 kg
Minima capacidad	50 g	50 g	500 g
Precarga	60 kg	60 kg	60 kg
Legibilidad [d]	1 g	1 g	10 g
División de legalización [e]	10 g	10 g	100 g
Rango de tara	-300 kg	-300 kg	-600 kg
Repetibilidad	3 g	3 g	7,5 g
Linealidad	±6 g	±6 g	±15 g
Tiempo de estabilización	3 s	3 s	3 s
Calibración	interna (automatica)	interna (automatica)	interna (automatica)
Clase OIML	II	II	II
Numero máximo de divisiones legalizadas	30000 e	30000 e	6000 e
Parámetros físicos			
Pantalla	10,1" gráfico color pantalla táctil	10,1" gráfico color pantalla táctil	10,1" gráfico color pantalla táctil
Dimensión de platillo	800×600 mm	1000×800 mm	1000×800 mm
Dimensiones de embalaje An x Pr x Al	800×1000×537 mm	1000×1200×666 mm	1000×1200×666 mm
Masa neta	71,5 kg	71,5 kg	126 kg
Masa bruta	91 kg	119 kg	160 kg
Construcción			
Grado de protección	IP 66 / 67 construcción, IP 66 / 67 / 69 terminal	IP 66 / 67 construcción, IP 66 / 67 / 69 terminal	IP 66 / 67 construcción, IP 66 / 67 / 69 terminal
Construcción	de acero con recubrimiento en polvo St3S	de acero con recubrimiento en polvo St3S	de acero con recubrimiento en polvo St3S
Material del platillo	Acero inoxidable AISI304	Acero inoxidable AISI304	Acero inoxidable AISI304
Interface de comunicación			
Conectividad	2×RS232, 2×USB-A, Ethernet, 4 IN / 4 OUT (digitales)	2×RS232, 2×USB-A, Ethernet, 4 IN / 4 OUT (digitales)	2×RS232, 2×USB-A, Ethernet, 4 IN / 4 OUT (digitales)
Interfaces opcionales	módulo Wi-Fi 802.11 b/g/n, módulo Profibus (DP SLAVE), módulo RS485, módulo PROFINET (RJ45), modulo de salida analógica (4-20mA, 0-20mA, 0-10V) , 12IN / 12OUT (IN – 5-24 VDC, OUT – max 30 VDC, 0,5 ADC)	módulo Wi-Fi 802.11 b/g/n, módulo Profibus (DP SLAVE), módulo RS485, módulo PROFINET (RJ45), modulo de salida analógica (4-20mA, 0-20mA, 0-10V) , 12IN / 12OUT (IN – 5-24 VDC, OUT – max 30 VDC, 0,5 ADC)	módulo Wi-Fi 802.11 b/g/n, módulo Profibus (DP SLAVE), módulo RS485, módulo PROFINET (RJ45), modulo de salida analógica (4-20mA, 0-20mA, 0-10V) , 12IN / 12OUT (IN – 5-24 VDC, OUT – max 30 VDC, 0,5 ADC)
Parámetros electricos			
Alimentacion	100 – 240 V AC 50/60 Hz	100 – 240 V AC 50/60 Hz	100 – 240 V AC 50/60 Hz
Condiciones ambientales			
Temperatura de trabajo	+10 – +40 °C	+10 – +40 °C	+10 – +40 °C
Humedad relativa de aire	15% – 80%	15% – 80%	15% – 80%

Repetibilidad se expresa como una desviación estándar de 10 posiciones de carga. Humedad relativa del aire en condiciones sin condensación. Tiempo de estabilización en condiciones ambientales óptimas.

Datos técnicos

	Balanza de alta resolución HY10.600.HRP.M2.2 WP-330-0028	Balanza de alta resolución HY10.600.HRP WP-330-0005	Balanza de alta resolución HY10.1100.HRP.M2.1 WP-330-0031
Parámetros metrológicos			
Maxima capacidad [Max]	600 kg	600 kg	1100 kg
Minima capacidad	1000 g	250 g	500 g
Precarga	60 kg	60 kg	100 kg
Legibilidad [d]	20 g	5 g	10 g
División de legalización [e]	20 g		100 g
Rango de tara	-600 kg	-600 kg	-1100 kg
Repetibilidad	7,5 g	7,5 g	15 g
Linealidad	±20 g	±15 g	±30 g
Tiempo de estabilización	3 s	3 s	3 s
Calibración	interna (automatica)	interna (automatica)	interna (automatica)
Clase OIML	II		II
Numero máximo de divisiones legalizadas	30000 e	—	11000 e
Parámetros físicos			
Pantalla	10,1" gráfico color pantalla táctil	10,1" gráfico color pantalla táctil	10,1" gráfico color pantalla táctil
Dimensión de platillo	1000×800 mm	1000×800 mm	1000×800 mm
Dimensiones de embalaje An x Pr x Al	1000×1200×666 mm	1000×1200×666 mm	1000×1200×666 mm
Masa neta	126 kg	126 kg	126 kg
Masa bruta	160 kg	160 kg	160 kg
Construcción			
Grado de protección	IP 66 / 67 construcción, IP 66 / 67 / 69 terminal	IP 66 / 67 construcción, IP 66 / 67 / 69 terminal	IP 66 / 67 construcción, IP 66 / 67 / 69 terminal
Construcción	de acero con recubrimiento en polvo St3S	de acero con recubrimiento en polvo St3S	de acero con recubrimiento en polvo St3S
Material del platillo	Acero inoxidable AISI304	Acero inoxidable AISI304	Acero inoxidable AISI304
Interface de comunicación			
Conectividad	2×RS232, 2×USB-A, Ethernet, 4 IN / 4 OUT (digitales)	2×RS232, 2×USB-A, Ethernet, 4 IN / 4 OUT (digitales)	2×RS232, 2×USB-A, Ethernet, 4 IN / 4 OUT (digitales)
Interfaces opcionales	módulo Wi-Fi 802.11 b/g/n, módulo Profibus (DP SLAVE), módulo RS485, módulo PROFINET (RJ45), modulo de salida analógica (4-20mA, 0-20mA, 0-10V) , 12IN / 12OUT (IN – 5-24 VDC, OUT – max 30 VDC, 0,5 ADC)	módulo Wi-Fi 802.11 b/g/n, módulo Profibus (DP SLAVE), módulo RS485, módulo PROFINET (RJ45), modulo de salida analógica (4-20mA, 0-20mA, 0-10V) , 12IN / 12OUT (IN – 5-24 VDC, OUT – max 30 VDC, 0,5 ADC)	módulo Wi-Fi 802.11 b/g/n, módulo Profibus (DP SLAVE), módulo RS485, módulo PROFINET (RJ45), modulo de salida analógica (4-20mA, 0-20mA, 0-10V) , 12IN / 12OUT (IN – 5-24 VDC, OUT – max 30 VDC, 0,5 ADC)
Parámetros electricos			
Alimentacion	100 – 240 V AC 50/60 Hz	100 – 240 V AC 50/60 Hz	100 – 240 V AC 50/60 Hz
Condiciones ambientales			
Temperatura de trabajo	+10 – +40 °C	+10 – +40 °C	+10 – +40 °C
Humedad relativa de aire	15% – 80%	15% – 80%	15% – 80%

Repetibilidad se expresa como una desviación estándar de 10 posiciones de carga. Humedad relativa del aire en condiciones sin condensación. Tiempo de estabilización en condiciones ambientales óptimas.

Datos técnicos

	Balanza de alta resolución HY10.1100.HRP WP-330-0006	Balanza de alta resolución HY10.1100.HRP.M2.2 WP-330-0032
Parámetros metrológicos		
Maxima capacidad [Max]	1100 kg	1100 kg
Minima capacidad	500 g	2500 g
Precarga	100 kg	100 kg
Legibilidad [d]	10 g	50 g
División de legalización [e]		50 g
Rango de tara	-1100 kg	-1100 kg
Repetibilidad	15 g	15 g
Linealidad	±30 g	±50 g
Tiempo de estabilización	3 s	3 s
Calibración	interna (automatica)	interna (automatica)
Clase OIML		II
Numero máximo de divisiones legalizadas	–	22000 e
Parámetros físicos		
Pantalla	10,1" gráfico color pantalla táctil	10,1" gráfico color pantalla táctil
Dimensión de platillo	1000×800 mm	1000×800 mm
Dimensiones de embalaje An x Pr x Al	1000×1200×666 mm	1000×1200×666 mm
Masa neta	126 kg	126 kg
Masa bruta	160 kg	160 kg
Construcción		
Grado de protección	IP 66 / 67 construcción, IP 66 / 67 / 69 terminal	IP 66 / 67 construcción, IP 66 / 67 / 69 terminal
Construcción	de acero con recubrimiento en polvo St3S	de acero con recubrimiento en polvo St3S
Material del platillo	Acero inoxidable AISI304	Acero inoxidable AISI304
Interface de comunicación		
Conectividad	2×RS232, 2×USB-A, Ethernet, 4 IN / 4 OUT (digitales)	2×RS232, 2×USB-A, Ethernet, 4 IN / 4 OUT (digitales)
Interfaces opcionales	módulo Wi-Fi 802.11 b/g/n, módulo Profibus (DP SLAVE), módulo RS485, módulo PROFINET (RJ45), modulo de salida analógica (4-20mA, 0-20mA, 0-10V) , 12IN / 12OUT (IN – 5-24 VDC, OUT – max 30 VDC, 0,5 ADC)	módulo Wi-Fi 802.11 b/g/n, módulo Profibus (DP SLAVE), módulo RS485, módulo PROFINET (RJ45), modulo de salida analógica (4-20mA, 0-20mA, 0-10V) , 12IN / 12OUT (IN – 5-24 VDC, OUT – max 30 VDC, 0,5 ADC)
Parámetros electricos		
Alimentacion	100 – 240 V AC 50/60 Hz	100 – 240 V AC 50/60 Hz
Condiciones ambientales		
Temperatura de trabajo	+10 – +40 °C	+10 – +40 °C
Humedad relativa de aire	15% – 80%	15% – 80%

Repetibilidad se expresa como una desviación estándar de 10 posiciones de carga. Humedad relativa del aire en condiciones sin condensación. Tiempo de estabilización en condiciones ambientales óptimas.

* Wi-Fi® is a registered trademark of Wi-Fi® Alliance.



Accesorios (Additional Fee)

Cables RS 232 (Bascula a Impresora)
Lector de tarjetas transpondedor
Cables RS 232 (Bascula a Impresora ZEBRA)
Cables de corriente (Bascula a Ethernet)
Pantallas
Mesas antivibratil
Cables RS 232, RS 485
Cables Entradas/Salidas
Escáner de códigos de barra

Impresoras de etiquetas
Soportes, brazos
Teclado, manipuladores
Impresoras de recibos
Cable USB (Bascula a Impresora)
Módulos adicionales de la plataforma
Módulos adicionales
Convertidor RS 232 a USB

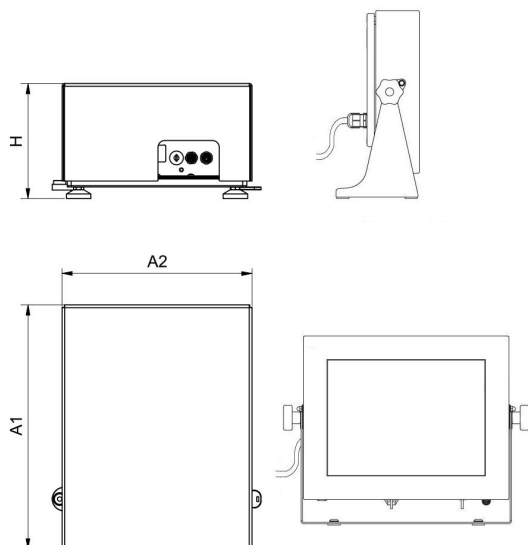
Programas (Additional Fee)

E2R System
Audit Trail Reader
RADWAG Remote Desktop
Editor de Balanzas 2.1

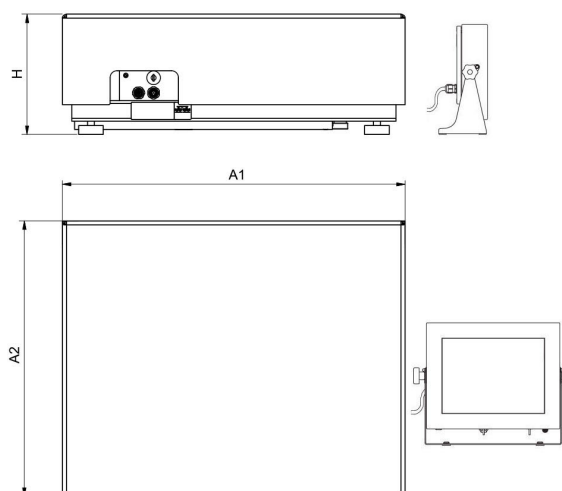
RAD KEY
Editor de Etiquetas R02
R-LAB
RADWAG Development Studio

Dimensiones de aparato An x Pr x Al

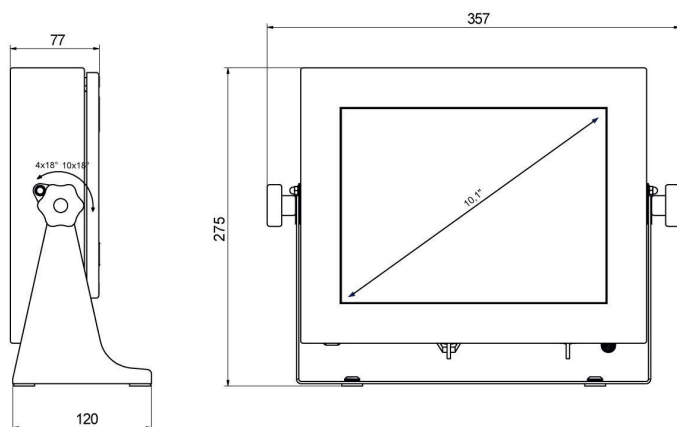
Balanza de alta resolución HY10.120.HRP, Balanza de alta resolución HY10.150.1.HRP.M2.2, Balanza de alta resolución HY10.16.HRP, Balanza de alta resolución HY10.300.HRP, Balanza de alta resolución HY10.600.HRP.M2.2, Balanza de alta resolución HY10.62.HRP.M2.1, Balanza de alta resolución HY10.62.HRP.M2.2, Balanza de alta resolución HY10.150.1.HRP, Balanza de alta resolución HY10.600.HRP.M2.1, Balanza de alta resolución HY10.300.1.HRP.M2.1, Balanza de alta resolución HY10.150.HRP, Balanza de alta resolución HY10.1100.HRP, Balanza de alta resolución HY10.1100.HRP.M3, Balanza de alta resolución HY10.1100.HRP.M2.1, Balanza de alta resolución HY10.1100.HRP.M2.2, Balanza de alta resolución HY10.32.HRP.M2.1, Balanza de alta resolución HY10.32.HRP, Balanza de alta resolución HY10.62.2.HRP, Balanza de alta resolución HY10.300.1.HRP, Balanza de alta resolución HY10.10.HRP, Balanza de alta resolución HY10.120.2.HRP, Balanza de alta resolución HY10.16.HRP.M2.1, Balanza de alta resolución HY10.150.1.HRP.M2.1, Balanza de alta resolución HY10.300.HRP.M2.1, Balanza de alta resolución HY10.62.HRP, Balanza de alta resolución HY10.150.2.HRP, Balanza de alta resolución HY10.120.HRP.M2.1, Balanza de alta resolución HY10.120.HRP.M2.2, Balanza de alta resolución HY10.600.HRP



HY10.16 - 32.HRP



HY10.HRP



PUE HY10

Scale type	A1	A2	H
HY10.(16-32).HRP	360	280	180±5
HY10.(62-150).HRP	500	400	180±5
HY10.150.2.HRP	500	500	180±5
HY10.(150.1-300).HRP	800	600	180±5
HY10.(300.1-1100).HRP	1000	800	180±5
HY10.(2000).HRP	1250	1000	180±5

Dimensions in mm