



More information on the website
radwag.com/es/info,w1,TFX

Balanza de precisión CY10.6/12.D2.K, Balanza de precisión CY10.30/60.C2.K, Balanza de precisión CY10.12.F1.K, Balanza de precisión CY10.60/120.C2.K, Balanza de precisión CY10.3/6.D2.K, Balanza de precisión CY10.6.F1.K.M2, Balanza de precisión CY10.12/30.F1.K, Balanza de precisión CY10.30.F1.K, Balanza de precisión CY10.120.C2.K, Balanza de precisión CY10.2.D2.K, Balanza de precisión CY10.10.D2.K, Balanza de precisión CY10.1.D2.K, Balanza de precisión CY10.60.C2.K.M2, Balanza de precisión CY10.6/12.F1.K, Balanza de precisión CY10.20.D2.K, Balanza de precisión CY10.6.D2.K.M2



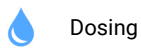
Balanza de precisión CY10.6/12.D2.K
Balanza de precisión CY10.3/6.D2.K
Balanza de precisión CY10.2.D2.K
Balanza de precisión CY10.10.D2.K
Balanza de precisión CY10.1.D2.K
Balanza de precisión CY10.20.D2.K
Balanza de precisión CY10.6.D2.K.M2

Balanza de precisión CY10.30/60.C2.K
Balanza de precisión CY10.60/120.C2.K
Balanza de precisión CY10.120.C2.K
Balanza de precisión CY10.60.C2.K.M2

Balanza de precisión CY10.12.F1.K
Balanza de precisión CY10.6.F1.K.M2
Balanza de precisión CY10.12/30.F1.K
Balanza de precisión CY10.30.F1.K
Balanza de precisión CY10.6/12.F1.K

The drawings, photos and graphics used are for illustrative purposes only.

Funciones



Dosing



Percent Weighing



Parts counting



Peak hold



Formulation



IR sensors



Animal weighing



Statistical Quality Control



Wi-Fi

Datos técnicos

	Balanza de precisión CY10.1.D2.K WL-225-0001	Balanza de precisión CY10.2.D2.K WL-225-0002	Balanza de precisión CY10.3/6.D2.K WL-225-1000
Parámetros metrológicos			
Maxima capacidad [Max]	1 kg	2 kg	3 / 6 kg
Minima capacidad	-	-	-
Legibilidad [d]	0,01 g	0,01 g	0,05 / 0,1 g
División de legalización [e]	-	-	-
Rango de tara	-1 kg	-2 kg	-6 kg
Repetibilidad	0,03 g	0,03 g	0,3 g
Linealidad	±0,03 g	±0,03 g	±0,1 g
Tiempo de estabilización	3 s	3 s	3 s
Calibración	externa	externa	externa
Clase OIML	-	-	-
Parámetros físicos			
Sistema de nivelación	manual	manual	manual
Pantalla	10" gráfico color pantalla táctil	10" gráfico color pantalla táctil	10" gráfico color pantalla táctil
Longitud del cable	1 m	1 m	1 m
Dimensión de platillo	195×195 mm	195×195 mm	195×195 mm
Dimensiones de embalaje An x Pr x Al	530×310×150 mm	530×310×150 mm	530×310×150 mm
Masa neta	3,7 kg	3,7 kg	3,7 kg
Masa bruta	4,6 kg	4,6 kg	4,6 kg
Construcción			
Grado de protección	IP 43	IP 43	IP 43
Chasis	metal + ABS	metal + ABS	metal + ABS
Interface de comunicación			
Conectividad	2×USB-A, USB-C, RS 232 (COM3), HDMI, Ethernet, Wi-Fi, Hotspot	2×USB-A, USB-C, RS 232 (COM3), HDMI, Ethernet, Wi-Fi, Hotspot	2×USB-A, USB-C, RS 232 (COM3), HDMI, Ethernet, Wi-Fi, Hotspot
Parámetros eléctricos			
Alimentación	Adaptador: 100 – 240V AC 50/60Hz 1A; 15V DC 2,4A Balanza: 12 – 15V DC 1,6A max; 10–19W*	Adaptador: 100 – 240V AC 50/60Hz 1A; 15V DC 2,4A Balanza: 12 – 15V DC 1,6A max; 10–19W*	Adaptador: 100 – 240V AC 50/60Hz 1A; 15V DC 2,4A Balanza: 12 – 15V DC 1,6A max; 10–19W*
Condiciones ambientales			
Temperatura de trabajo	+15 – +30 °C	+15 – +30 °C	+15 – +30 °C
Temperatura de almacenamiento	-25 – +70 °C	-25 – +70 °C	-25 – +70 °C
Humedad relativa de aire	10% – 80% RH sin condensación	10% – 80% RH sin condensación	10% – 80% RH sin condensación

*El consumo de energía depende de la configuración del terminal y del número y tipo de dispositivos externos conectados.

Datos técnicos

	Balanza de precisión CY10.6.D2.K.M2 WL-225-0003	Balanza de precisión CY10.6/12.F1.K WL-225-1002	Balanza de precisión CY10.6.F1.K.M2 WL-225-0007
Parámetros metrológicos			
Maxima capacidad [Max]	6 kg	6 / 12 kg	6 kg
Minima capacidad	5 g	-	5 g
Legibilidad [d]	0,1 g	0,1 / 0,2 g	0,1 g
División de legalización [e]	1 g	-	1 g
Rango de tara	-6 kg	-12 kg	-6 kg
Repetibilidad	0,1 g	0,6 g	0,1 g
Linealidad	±0,1 g	±0,1 g	±0,1 g
Tiempo de estabilización	3 s	3 s	3 s
Calibración	externa	externa	externa
Clase OIML	II	-	II
Parámetros físicos			
Sistema de nivelación	manual	manual	manual
Pantalla	10" gráfico color pantalla táctil	10" gráfico color pantalla táctil	10" gráfico color pantalla táctil
Longitud del cable	1 m	1 m	1 m
Dimensión de platillo	195x195 mm	300x300 mm	300x300 mm
Dimensiones de embalaje An x Pr x Al	530x310x150 mm	570x390x170 mm	570x390x170 mm
Masa neta	3,7 kg	6,2 kg	6,2 kg
Masa bruta	4,6 kg	7 kg	8 kg
Construcción			
Grado de protección	IP 43	IP 43	IP 43
Chasis	metal + ABS	metal + ABS	metal + ABS
Interface de comunicación			
Conectividad	2xUSB-A, USB-C, RS 232 (COM3), HDMI, Ethernet, Wi-Fi, Hotspot	2xUSB-A, USB-C, RS 232 (COM3), HDMI, Ethernet, Wi-Fi, Hotspot	2xUSB-A, USB-C, RS 232 (COM3), HDMI, Ethernet, Wi-Fi, Hotspot
Parámetros eléctricos			
Alimentación	Adaptador: 100 – 240V AC 50/60Hz 1A; 15V DC 2,4A Balanza: 12 – 15V DC 1,6A max; 10–19W*	Adaptador: 100 – 240V AC 50/60Hz 1A; 15V DC 2,4A Balanza: 12 – 15V DC 1,6A max; 10–19W*	Adaptador: 100 – 240V AC 50/60Hz 1A; 15V DC 2,4A Balanza: 12 – 15V DC 1,6A max; 10–19W*
Condiciones ambientales			
Temperatura de trabajo	+15 – +30 °C	+15 – +30 °C	+15 – +30 °C
Temperatura de almacenamiento	-25 – +70 °C	-25 – +70 °C	-25 – +70 °C
Humedad relativa de aire	10% – 80% RH sin condensación	10% – 80% RH sin condensación	10% – 80% RH sin condensación

*El consumo de energía depende de la configuración del terminal y del número y tipo de dispositivos externos conectados.

Datos técnicos

	Balanza de precisión CY10.6/12.D2.K WL-225-1009	Balanza de precisión CY10.10.D2.K WL-225-0004	Balanza de precisión CY10.12/30.F1.K WL-225-1004
Parámetros metrológicos			
Maxima capacidad [Max]	6 / 12 kg	10 kg	12 / 30 kg
Minima capacidad	-	-	-
Legibilidad [d]	0,1 / 0,2 g	0,1 g	0,2 / 0,5 g
División de legalización [e]	-	-	-
Rango de tara	-6 kg	-10 kg	-30 kg
Repetibilidad	0,1 g	0,3 g	1 g
Linealidad	±0,1 g	±0,3 g	±0,6 g
Tiempo de estabilización	3 s	3 s	3 s
Calibración	externa	externa	externa
Clase OIML	-	-	-
Parámetros físicos			
Sistema de nivelación	manual	manual	manual
Pantalla	10" gráfico color pantalla táctil	10" gráfico color pantalla táctil	10" gráfico color pantalla táctil
Longitud del cable	1 m	1 m	1 m
Dimensión de platillo	195×195 mm	195×195 mm	300×300 mm
Dimensiones de embalaje An x Pr x Al	500×310×150 mm	530×310×150 mm	570×390×170 mm
Masa neta	3,7 kg	3,7 kg	6,2 kg
Masa bruta	4,6 kg	4,6 kg	7 kg
Construcción			
Grado de protección	IP 43	IP 43	IP 43
Chasis	metal + ABS	metal + ABS	metal + ABS
Interface de comunicación			
Conectividad	2×USB-A, USB-C, RS 232 (COM3), HDMI, Ethernet, Wi-Fi, Hotspot	2×USB-A, USB-C, RS 232 (COM3), HDMI, Ethernet, Wi-Fi, Hotspot	2×USB-A, USB-C, RS 232 (COM3), HDMI, Ethernet, Wi-Fi, Hotspot
Parámetros eléctricos			
Alimentación	Adaptador: 100 – 240V AC 50/60Hz 1A; 15V DC 2,4A Balanza: 12 – 15V DC 1,6A max; 10–19W*	Adaptador: 100 – 240V AC 50/60Hz 1A; 15V DC 2,4A Balanza: 12 – 15V DC 1,6A max; 10–19W*	Adaptador: 100 – 240V AC 50/60Hz 1A; 15V DC 2,4A Balanza: 12 – 15V DC 1,6A max; 10–19W*
Condiciones ambientales			
Temperatura de trabajo	+15 – +30 °C	+15 – +30 °C	+15 – +30 °C
Temperatura de almacenamiento	-25 – +70 °C	-25 – +70 °C	-25 – +70 °C
Humedad relativa de aire	10% – 80% RH sin condensación	10% – 80% RH sin condensación	10% – 80% RH sin condensación

*El consumo de energía depende de la configuración del terminal y del número y tipo de dispositivos externos conectados.

Datos técnicos

	Balanza de precisión CY10.12.F1.K WL-225-0009	Balanza de precisión CY10.20.D2.K WL-225-0005	Balanza de precisión CY10.30/60.C2.K WL-225-1006
Parámetros metrológicos			
Maxima capacidad [Max]	12 kg	20 kg	30 / 60 kg
Minima capacidad	-	-	-
Legibilidad [d]	0,2 g	0,1 g	0,5 / 1 g
División de legalización [e]	-	-	-
Rango de tara	-12 kg	-20 kg	-60 kg
Repetibilidad	0,6 g	0,3 g	1,5 g
Linealidad	±0,6 g	±0,3 g	±3 g
Tiempo de estabilización	3 s	3 s	3 s
Calibración	externa	externa	externa
Clase OIML	-	-	-
Parámetros físicos			
Sistema de nivelación	manual	manual	manual
Pantalla	10" gráfico color pantalla táctil	10" gráfico color pantalla táctil	10" gráfico color pantalla táctil
Longitud del cable	1 m	1 m	2,5 m
Dimensión de platillo	300×300 mm	195×195 mm	400×500 mm
Dimensiones de embalaje An x Pr x Al	570×390×170 mm	530×310×150 mm	720×620×210 mm
Masa neta	6,2 kg	3,7 kg	13,5 kg
Masa bruta	7 kg	4,6 kg	16 kg
Construcción			
Grado de protección	IP 43	IP 43	IP 43
Chasis	metal + ABS	metal + ABS	metal + ABS
Interface de comunicación			
Conectividad	2×USB-A, USB-C, RS 232 (COM3), HDMI, Ethernet, Wi-Fi, Hotspot	2×USB-A, USB-C, RS 232 (COM3), HDMI, Ethernet, Wi-Fi, Hotspot	2×USB-A, USB-C, RS 232 (COM3), HDMI, Ethernet, Wi-Fi, Hotspot
Parámetros electricos			
Alimentacion	Adaptador: 100 – 240V AC 50/60Hz 1A; 15V DC 2,4A Balanza: 12 – 15V DC 1,6A max; 10–19W*	Adaptador: 100 – 240V AC 50/60Hz 1A; 15V DC 2,4A Balanza: 12 – 15V DC 1,6A max; 10–19W*	Adaptador: 100 – 240V AC 50/60Hz 1A; 15V DC 2,4A Balanza: 12 – 15V DC 1,6A max; 10–19W*
Condiciones ambientales			
Temperatura de trabajo	+15 – +30 °C	+15 – +30 °C	+15 – +30 °C
Temperatura de almacenamiento	-25 – +70 °C	-25 – +70 °C	-25 – +70 °C
Humedad relativa de aire	10% – 80% RH sin condensación	10% – 80% RH sin condensación	10% – 80% RH sin condensación

*El consumo de energía depende de la configuración del terminal y del número y tipo de dispositivos externos conectados.

Datos técnicos

	Balanza de precisión CY10.30.F1.K WL-225-0011	Balanza de precisión CY10.60/120.C2.K WL-225-1008	Balanza de precisión CY10.60.C2.K.M2 WL-225-0013
Parámetros metrológicos			
Maxima capacidad [Max]	30 kg	60 / 120 kg	60 kg
Minima capacidad	-	-	50 g
Legibilidad [d]	0,5 g	1 / 2 g	1 g
División de legalización [e]	-	-	10 g
Rango de tara	-30 kg	-120 kg	-60 kg
Repetibilidad	1 g	2 g	1,5 g
Linealidad	±1 g	±2 g	±3 g
Tiempo de estabilización	3 s	3 s	3 s
Calibración	externa	externa	externa
Clase OIML	-	-	II
Parámetros físicos			
Sistema de nivelación	manual	manual	manual
Pantalla	10" gráfico color pantalla táctil	10" gráfico color pantalla táctil	10" gráfico color pantalla táctil
Longitud del cable	1 m	2,5 m	2,5 m
Dimensión de platillo	300×300 mm	400×500 mm	400×500 mm
Dimensiones de embalaje An x Pr x Al	570×390×170 mm	720×620×210 mm	720×620×210 mm
Masa neta	6,2 kg	13,5 kg	13,5 kg
Masa bruta	7 kg	16 kg	16 kg
Construcción			
Grado de protección	IP 43	IP 43	IP 43
Chasis	metal + ABS	metal + ABS	metal + ABS
Interface de comunicación			
Conectividad	2×USB-A, USB-C, RS 232 (COM3), HDMI, Ethernet, Wi-Fi, Hotspot	2×USB-A, USB-C, RS 232 (COM3), HDMI, Ethernet, Wi-Fi, Hotspot	2×USB-A, USB-C, RS 232 (COM3), HDMI, Ethernet, Wi-Fi, Hotspot
Parámetros eléctricos			
Alimentación	Adaptador: 100 – 240V AC 50/60Hz 1A; 15V DC 2,4A Balanza: 12 – 15V DC 1,6A max; 10–19W*	Adaptador: 100 – 240V AC 50/60Hz 1A; 15V DC 2,4A Balanza: 12 – 15V DC 1,6A max; 10–19W*	Adaptador: 100 – 240V AC 50/60Hz 1A; 15V DC 2,4A Balanza: 12 – 15V DC 1,6A max; 10–19W*
Condiciones ambientales			
Temperatura de trabajo	+15 – +30 °C	+15 – +30 °C	+15 – +30 °C
Temperatura de almacenamiento	-25 – +70 °C	-25 – +70 °C	-25 – +70 °C
Humedad relativa de aire	10% – 80% RH sin condensación	10% – 80% RH sin condensación	10% – 80% RH sin condensación

*El consumo de energía depende de la configuración del terminal y del número y tipo de dispositivos externos conectados.

Datos técnicos

	Balanza de precisión CY10.120.C2.K WL-225-0015
Parámetros metrológicos	
Maxima capacidad [Max]	120 kg
Minima capacidad	-
Legibilidad [d]	2 g
División de legalización [e]	-
Rango de tara	-120 kg
Repetibilidad	2 g
Linealidad	±2 g
Tiempo de estabilización	3 s
Calibración	externa
Clase OIML	-
Parámetros físicos	
Sistema de nivelación	manual
Pantalla	10" gráfico color pantalla táctil
Longitud del cable	2,5 m
Dimensión de platillo	400×500 mm
Dimensiones de embalaje An x Pr x Al	720×620×210 mm
Masa neta	13,5 kg
Masa bruta	16 kg
Construcción	
Grado de protección	IP 43
Chasis	metal + ABS
Interface de comunicación	
Conectividad	2×USB-A, USB-C, RS 232 (COM3), HDMI, Ethernet, Wi-Fi, Hotspot
Parámetros electricos	
Alimentacion	Adaptador: 100 – 240V AC 50/60Hz 1A; 15V DC 2,4A Balanza: 12 – 15V DC 1,6A max; 10–19W*
Condiciones ambientales	
Temperatura de trabajo	+15 – +30 °C
Temperatura de almacenamiento	-25 – +70 °C
Humedad relativa de aire	10% – 80% RH sin condensación

*El consumo de energía depende de la configuración del terminal y del número y tipo de dispositivos externos conectados.

* Wi-Fi® is a registered trademark of Wi-Fi® Alliance.



Accesorios (Additional Fee)

MediaBox
Plataformas de acero pintada en polvo
Plataformas pintadas de polvo HRP
Etiqueta RFID
Mesas antivibratil
Adaptadores de corriente
Módulos adicionales de la plataforma

Protecciones de seguridad
Escáner de códigos de barra
Pasaje debajo del platillo
Cables RS 232, RS 485
Impresoras de etiquetas
Soportes, brazos
Impresoras de recibos

Módulos adicionales
Plataformas en chasis de plástico
Mesas de pesaje profesional

Lector de huellas dactilares
Convertidor RS 232 a USB

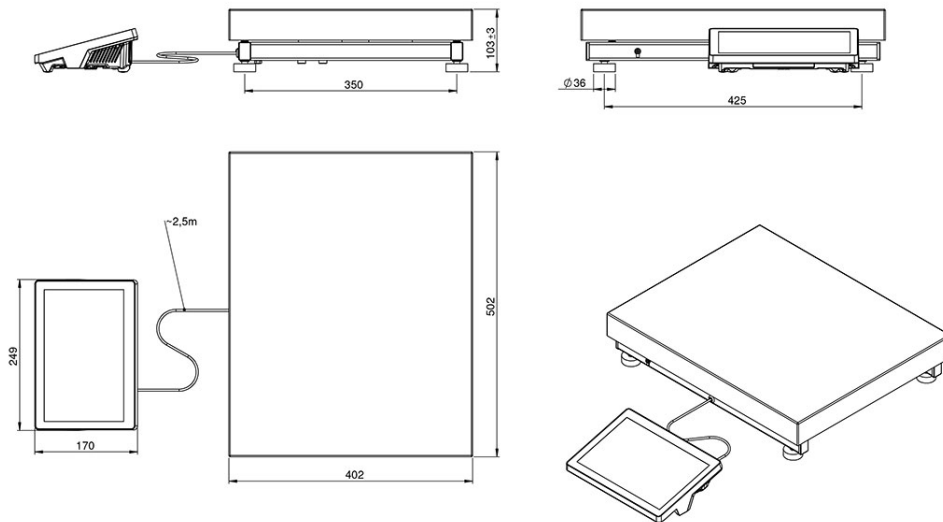
Programas (Additional Fee)

E2R System
Editor de Etiquetas R02
Editor de Balanzas 2.1

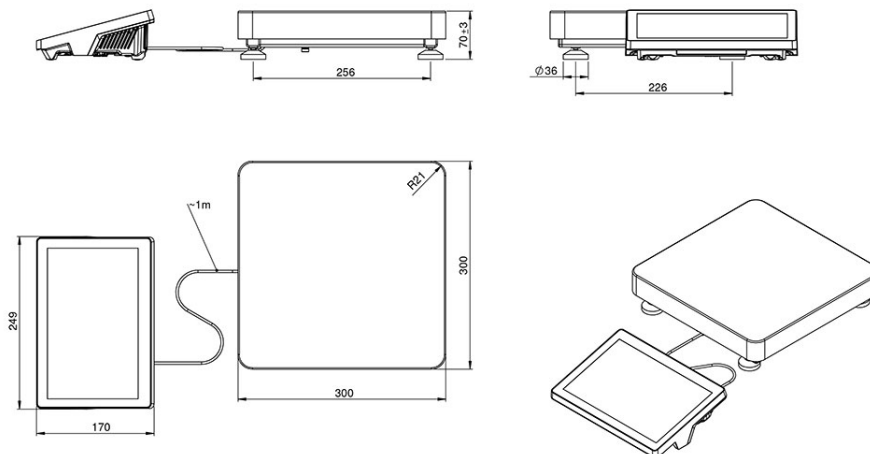
RAD KEY
RADWAG Remote Desktop

Dimensiones de aparato An x Pr x Al

Balanza de precisión CY10.30/60.C2.K, Balanza de precisión CY10.60/120.C2.K, Balanza de precisión CY10.120.C2.K, Balanza de precisión CY10.60.C2.K.M2



Balanza de precisión CY10.12.F1.K, Balanza de precisión CY10.6.F1.K.M2, Balanza de precisión CY10.12/30.F1.K, Balanza de precisión CY10.30.F1.K, Balanza de



precisión CY10.6/12.F1.K
Balanza de precisión CY10.2.D2.K, Balanza de precisión CY10.10.D2.K, Balanza de precisión CY10.1.D2.K, Balanza de precisión CY10.20.D2.K

