



Balanza de precisión C32.10.PM, Balanza de precisión C32.60.PM, Balanza de precisión C32.25.PM, Balanza de precisión C32.60.PM.05, Balanza de precisión C32.35.PM, Balanza de precisión C32.15.PM, Balanza de precisión C32.60.PM.1, Balanza de precisión C32.120.PM

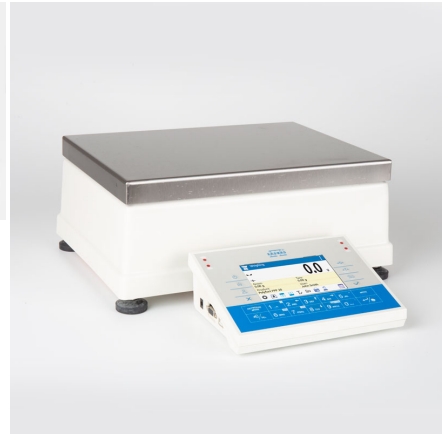
More information on the website
radwag.com/es/info,w1,1YD



Balanza de precisión C32.10.PM
Balanza de precisión C32.15.PM



Balanza de precisión C32.60.PM
Balanza de precisión C32.60.PM.05
Balanza de precisión C32.60.PM.1
Balanza de precisión C32.120.PM



Balanza de precisión C32.25.PM
Balanza de precisión C32.35.PM

The drawings, photos and graphics used are for illustrative purposes only.

Funciones



Labelling



Plus/Minus Control



Percent Weighing



Totalizing



Parts counting



Newton unit
measurement



Statistics



IR sensors



GLP Procedures



Animal weighing



Density determination



Replaceable unit



ALIBI Memory



Under-pan weighing:

- Balanza de precisión C32.10.PM
- Balanza de precisión C32.15.PM
- Balanza de precisión C32.25.PM
- Balanza de precisión C32.35.PM

Datos técnicos

	Balanza de precisión C32.10.PM WL-223-0005	Balanza de precisión C32.15.PM WL-223-0006	Balanza de precisión C32.25.PM WL-223-0025
Parámetros metrológicos			
Maxima capacidad [Max]	10 kg	15 kg	25 kg
Minima capacidad	0,5 g	-	5 g
Precarga	1 kg	1,5 kg	2,5 kg
Legibilidad [d]	0,01 g	0,01 g	0,1 g
División de legalización [e]	0,1 g		1 g
Rango de tara	-10 kg	-15 kg	-25 kg
Pesada mínima usp	8,2 g	8,2 g	82 g
Pesada mínima	0,82 g	0,82 g	8,2 g
Repetibilidad (Max)	0,01 g	0,015 g	0,1 g
Repetibilidad (5% Max)	0,004 g	0,004 g	0,04 g
Linealidad	±0,025 g	±0,03 g	±0,3 g
Tiempo de estabilización	1 s	1 s	1 s
Calibración	interna (automatica)	interna (automatica)	interna (automatica)
Clase OIML	II	-	II
Parámetros físicos			
Sistema de nivelación	manual	manual	manual
Pantalla	5" gráfico color	5" gráfico color	5" gráfico color
Dimensión de platillo	200×185 mm	200×185 mm	350×260 mm
Dimensiones de embalaje An x Pr x Al	520×520×280 mm	520×520×280 mm	520×520×280 mm
Masa neta	10 kg	10 kg	11 kg
Masa bruta	13,5 kg	13 kg	15,5 kg
Construcción			
Grado de protección	IP 43	IP 43	IP 43
Interface de comunicación			
Conectividad	2×RS232, USB-A, USB-B, Ethernet, 4 IN / 4 OUT (digitales), Wi-Fi	2×RS232, USB-A, USB-B, Ethernet, 4 IN / 4 OUT (digitales), Wi-Fi	2×RS232, USB-A, USB-B, Ethernet, 4 IN / 4 OUT (digitales), Wi-Fi
Parámetros electricos			
Alimentacion	Adaptador: 100 – 240V AC 50/60Hz 0,6A; 12V DC 1,2A Balanza: 10 – 12V DC 1A max	Adaptador: 100 – 240V AC 50/60Hz 0,6A; 12V DC 1,2A Balanza: 10 – 12V DC 1A max	Adaptador: 100 – 240V AC 50/60Hz 0,6A; 12V DC 1,2A Balanza: 10 – 12V DC 1A max
Condiciones ambientales			
Temperatura de trabajo	+10 – +40 °C	+10 – +40 °C	+10 – +40 °C

La repetibilidad se expresa como una desviación estándar de 10 posiciones de carga. El tiempo de estabilización depende de las condiciones externas y la dinámica de colocar los pesos en el platillo; especificado para el perfil FAST. Precarga – un valor igual a ±10% de la carga máxima [Max] de la balanza verificada. Es posible poner en marcha la balanza con la masa colocada sobre el platillo igual al valor máximo de precarga.

Datos técnicos

	Balanza de precisión C32.35.PM WL-223-0007	Balanza de precisión C32.60.PM WL-223-0081	Balanza de precisión C32.60.PM.1 WL-223-0012
Parámetros metrológicos			
Maxima capacidad [Max]	35 kg	60 kg	60 kg
Minima capacidad	5 g	5 g	10 g
Precarga	3,5 kg	6 kg	6 kg
Legibilidad [d]	0,1 g	0,1 g	1 g
División de legalización [e]	1 g	1 g	1 g
Rango de tara	-35 kg	-60 kg	-60 kg
Pesada mínima usp	82 g	82 g	820 g
Pesada mínima	8,2 g	8,2 g	82 g
Repetibilidad (Max)	0,1 g	0,15 g	0,8 g
Repetibilidad (5% Max)	0,04 g	0,041 g	0,41 g
Linealidad	±0,3 g	±0,3 g	±3 g
Tiempo de estabilización	1 s	1 s	1 s
Calibración	interna (automatica)	interna (automatica)	interna (automatica)
Clase OIML	II	II	II
Parámetros físicos			
Sistema de nivelación	manual	manual	manual
Pantalla	5" gráfico color	5" gráfico color	5" gráfico color
Dimensión de platillo	350x260 mm	400x500 mm	400x500 mm
Dimensiones de embalaje An x Pr x Al	520x520x280 mm	710x610x240 mm	710x610x240 mm
Masa neta	11,04 kg	22 kg	22 kg
Masa bruta	13 kg	25 kg	25,5 kg
Construcción			
Grado de protección	IP 43	IP 43	IP 43
Interface de comunicación			
Conectividad	2xRS232, USB-A, USB-B, Ethernet, 4 IN / 4 OUT (digitales), Wi-Fi	2xRS232, USB-A, USB-B, Ethernet, 4 IN / 4 OUT (digitales), Wi-Fi	2xRS232, USB-A, USB-B, Ethernet, 4 IN / 4 OUT (digitales), Wi-Fi
Parámetros electricos			
Alimentacion	Adaptador: 100 – 240V AC 50/60Hz 0,6A; 12V DC 1,2A Balanza: 10 – 12V DC 1A max	Adaptador: 100 – 240V AC 50/60Hz 0,6A; 12V DC 1,2A Balanza: 10 – 12V DC 1A max	Adaptador: 100 – 240V AC 50/60Hz 0,6A; 12V DC 1,2A Balanza: 10 – 12V DC 1A max
Condiciones ambientales			
Temperatura de trabajo	+10 – +40 °C	+10 – +40 °C	+10 – +40 °C

La repetibilidad se expresa como una desviación estándar de 10 posiciones de carga. El tiempo de estabilización depende de las condiciones externas y la dinámica de colocar los pesos en el platillo; especificado para el perfil FAST. Precarga – un valor igual a ±10% de la carga máxima [Max] de la balanza verificada. Es posible poner en marcha la balanza con la masa colocada sobre el platillo igual al valor máximo de precarga.

Datos técnicos

	Balanza de precisión C32.60.PM.05 WL-223-0009	Balanza de precisión C32.120.PM WL-223-0082
Parámetros metrológicos		
Maxima capacidad [Max]	60 kg	120 kg
Minima capacidad	-	-
Precarga	6 kg	12 kg
Legibilidad [d]	0,5 g	0,2 g
División de legalización [e]		
Rango de tara	-60 kg	-120 kg
Pesada mínima usp	420 g	164 g
Pesada mínima	42 g	16,4 g
Repetibilidad (Max)	0,4 g	0,2 g
Repetibilidad (5% Max)	0,21 g	0,082 g
Linealidad	±1,5 g	±0,6 g
Tiempo de estabilización	1 s	1 s
Calibración	interna (automatica)	interna (automatica)
Clase OIML	-	-
Parámetros físicos		
Sistema de nivelación	manual	manual
Pantalla	5" gráfico color	5" gráfico color
Dimensión de platillo	400×500 mm	400×500 mm
Dimensiones de embalaje An x Pr x Al	710×610×240 mm	710×610×240 mm
Masa neta	22 kg	22 kg
Masa bruta	24,5 kg	24,5 kg
Construcción		
Grado de protección	IP 43	IP 43
Interface de comunicación		
Conectividad	2×RS232, USB-A, USB-B, Ethernet, 4 IN / 4 OUT (digitales), Wi-Fi	2×RS232, USB-A, USB-B, Ethernet, 4 IN / 4 OUT (digitales), Wi-Fi
Parámetros electricos		
Alimentacion	Adaptador: 100 – 240V AC 50/60Hz 0,6A; 12V DC 1,2A Balanza: 10 – 12V DC 1A max	Adaptador: 100 – 240V AC 50/60Hz 0,6A; 12V DC 1,2A Balanza: 10 – 12V DC 1A max
Condiciones ambientales		
Temperatura de trabajo	+10 – +40 °C	+10 – +40 °C

La repetibilidad se expresa como una desviación estándar de 10 posiciones de carga. El tiempo de estabilización depende de las condiciones externas y la dinámica de colocar los pesos en el platillo; especificado para el perfil FAST. Precarga – un valor igual a ±10% de la carga máxima [Max] de la balanza verificada. Es posible poner en marcha la balanza con la masa colocada sobre el platillo igual al valor máximo de precarga.

* Wi-Fi® is a registered trademark of Wi-Fi® Alliance.



Additional fee for verification



Accesorios (Additional Fee)

Pantallas
Mesas antivibratil
Adaptadores de corriente

Escáner de códigos de barra
Pasaje debajo del platillo
Cables RS 232, RS 485

Cables RS 232 (Bascula a Impresora)
Cables de corriente desde mechero de automóvil
Mesas de pesaje profesional

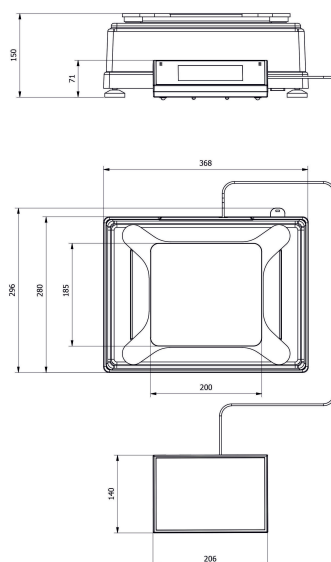
Soportes, brazos
Impresoras de recibos

Programas (Additional Fee)

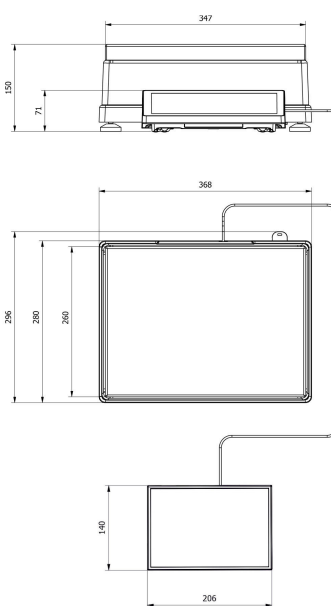
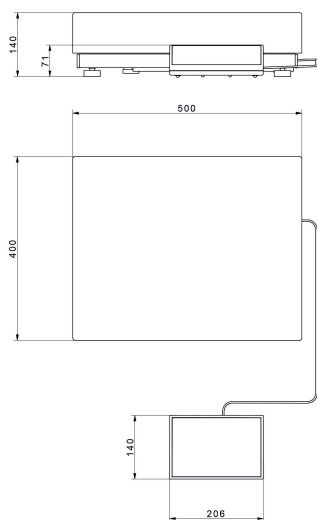
E2R System
Editor de Etiquetas R02
R-LAB
RADWAG Development Studio

RAD KEY
Alibi Reader
Editor de Balanzas 2.1

Dimensiones de aparato An x Pr x Al



Balanza de precisión C32.10.PM, Balanza de precisión C32.15.PM
Balanza de precisión C32.60.PM, Balanza de precisión C32.60.PM.05, Balanza de precisión C32.60.PM.1, Balanza de precisión C32.120.PM



Balanza de precisión C32.25.PM, Balanza de precisión C32.35.PM