



Balanza de precisión 5Y.50.PM, Balanza de precisión 5Y.120.PM, Balanza de precisión 5Y.10.PM, Balanza de precisión 5Y.35.PM, Balanza de precisión 5Y.15.PM, Balanza de precisión 5Y.25.PM, Balanza de precisión 5Y.60.PM, Balanza de precisión 5Y.20.PM

More information on the website
radwag.com/es/info,w1,DVE



Balanza de precisión 5Y.50.PM
Balanza de precisión 5Y.35.PM
Balanza de precisión 5Y.25.PM



Balanza de precisión 5Y.120.PM
Balanza de precisión 5Y.60.PM



Balanza de precisión 5Y.10.PM
Balanza de precisión 5Y.15.PM
Balanza de precisión 5Y.20.PM

The drawings, photos and graphics used are for illustrative purposes only.

Funciones



Autotest



Dosing



Percent Weighing



Parts counting



Peak hold



Formulation



Newton unit measurement



Statistics



Checkweighing



IR sensors



GLP Procedures



Animal weighing



Pipettes Calibration



Air density correction



Density determination



Differential weighing



Ambient conditions monitoring



Statistical Quality Control



Packaged Goods Control



ALIBI Memory



Wi-Fi



Under-pan weighing:

- Balanza de precisión 5Y.10.PM
- Balanza de precisión 5Y.15.PM
- Balanza de precisión 5Y.20.PM
- Balanza de precisión 5Y.25.PM
- Balanza de precisión 5Y.35.PM
- Balanza de precisión 5Y.50.PM

Datos técnicos

	Balanza de precisión 5Y.10.PM WL-224-0001	Balanza de precisión 5Y.15.PM WL-224-0002	Balanza de precisión 5Y.20.PM WL-224-0003
Parámetros metrológicos			
Maxima capacidad [Max]	10 kg	15 kg	20 kg
Minima capacidad	0,5 g	-	-
Precarga	1 kg		
Legibilidad [d]	0,01 g	0,01 g	0,01 g
División de legalización [e]	0,1 g	-	-
Rango de tara	-10 kg	-15 kg	-20 kg
Repetibilidad estándar [5% Máx.]	0,004 g	0,004 g	0,004 g
Repetibilidad estándar [Máx.]	0,01 g	0,012 g	0,015 g
Pesada mínima usp	8,2 g	8,2 g	8,2 g
Pesada mínima	0,82 g	0,82 g	0,82 g
Linealidad	±0,025 g	±0,03 g	±0,03 g
Tiempo de estabilización	1 s	1 s	1 s
Calibración	interna (automatica)	interna (automatica)	interna (automatica)
Clase OIML	II	-	-
Parámetros físicos			
Sistema de nivelación	semiautomático – LevelSENSING	semiautomático – LevelSENSING	semiautomático – LevelSENSING
Pantalla	10" gráfico color pantalla táctil	10" gráfico color pantalla táctil	10" gráfico color pantalla táctil
Elementos del set	Balanza de precisión, platillo, funda, adaptador de CA.	Balanza de precisión, platillo, funda, adaptador de CA.	Balanza de precisión, platillo, funda, adaptador de CA.
Dimensión de platillo	200×185 mm	200×185 mm	200×185 mm
Dimensiones de embalaje An x Pr x Al	520×520×280 mm	520×520×280 mm	520×520×280 mm
Masa neta	12,96 kg	12 kg	12 kg
Masa bruta	14,2 kg	14,2 kg	14,2 kg
Construcción			
Grado de protección	IP 43	IP 43	IP 43
Interface de comunicación			
Conectividad	2×USB-A, USB-C, RS 232 (COM3), HDMI, Ethernet, Wi-Fi, Hotspot	2×USB-A, USB-C, RS 232 (COM3), HDMI, Ethernet, Wi-Fi, Hotspot	2×USB-A, USB-C, RS 232 (COM3), HDMI, Ethernet, Wi-Fi, Hotspot
Parámetros eléctricos			
Alimentación	Adaptador: 100 – 240V AC 50/60Hz 1A; 15V DC 2,4A Balanza: 12 – 15V DC 1,6A max; 10–19W*	Adaptador: 100 – 240V AC 50/60Hz 1A; 15V DC 2,4A Balanza: 12 – 15V DC 1,6A max; 10–19W*	Adaptador: 100 – 240V AC 50/60Hz 1A; 15V DC 2,4A Balanza: 12 – 15V DC 1,6A max; 10–19W*
Condiciones ambientales			
Temperatura de trabajo	+10 – +40 °C	+10 – +40 °C	+10 – +40 °C

La repetibilidad se expresa como una desviación estándar de 10 posiciones de carga. El tiempo de estabilización depende de las condiciones externas y la dinámica de colocar los pesos en el platillo; especificado para el perfil FAST. *El consumo de energía depende de la configuración del terminal y del número y tipo de dispositivos externos conectados.

Datos técnicos

	Balanza de precisión 5Y.25.PM WL-224-0004	Balanza de precisión 5Y.35.PM WL-224-0005	Balanza de precisión 5Y.50.PM WL-224-0006
Parámetros metrológicos			
Maxima capacidad [Max]	25 kg	35 kg	50 kg
Minima capacidad	5 g	5 g	5 g
Precarga	2,5 kg	3,5 kg	5 kg
Legibilidad [d]	0,1 g	0,1 g	0,1 g
División de legalización [e]	1 g	1 g	1 g
Rango de tara	-25 kg	-35 kg	-50 kg
Repetibilidad estándar [5% Máx.]	0,04 g	0,04 g	0,04 g
Repetibilidad estándar [Máx.]	0,1 g	0,05 g	0,15 g
Pesada mínima usp	82 g	100 g	82 g
Pesada mínima	8,2 g	10 g	8,2 g
Linealidad	±0,3 g	±0,3 g	±0,3 g
Tiempo de estabilización	1 s	1 s	1 s
Calibración	interna (automatica)	interna (automatica)	interna (automatica)
Clase OIML	II	II	II
Parámetros físicos			
Sistema de nivelación	semiautomático – LevelSENSING	semiautomático – LevelSENSING	semiautomático – LevelSENSING
Pantalla	10" gráfico color pantalla táctil	10" gráfico color pantalla táctil	10" gráfico color pantalla táctil
Elementos del set	Balanza de precisión, platillo, funda, adaptador de CA.	Balanza de precisión, platillo, funda, adaptador de CA.	Balanza de precisión, platillo, funda, adaptador de CA.
Dimensión de platillo	350×260 mm	350×260 mm	350×260 mm
Dimensiones de embalaje An x Pr x Al	520×520×280 mm	520×520×280 mm	520×520×280 mm
Masa neta	12 kg	12 kg	12 kg
Masa bruta	14,2 kg	16 kg	14,2 kg
Construcción			
Grado de protección	IP 43	IP 43	IP 43
Interface de comunicación			
Conectividad	2×USB-A, USB-C, RS 232 (COM3), HDMI, Ethernet, Wi-Fi, Hotspot	2×USB-A, USB-C, RS 232 (COM3), HDMI, Ethernet, Wi-Fi, Hotspot	2×USB-A, USB-C, RS 232 (COM3), HDMI, Ethernet, Wi-Fi, Hotspot
Parámetros eléctricos			
Alimentación	Adaptador: 100 – 240V AC 50/60Hz 1A; 15V DC 2,4A Balanza: 12 – 15V DC 1,6A max; 10–19W*	Adaptador: 100 – 240V AC 50/60Hz 1A; 15V DC 2,4A Balanza: 12 – 15V DC 1,6A max; 10–19W*	Adaptador: 100 – 240V AC 50/60Hz 1A; 15V DC 2,4A Balanza: 12 – 15V DC 1,6A max; 10–19W*
Condiciones ambientales			
Temperatura de trabajo	+10 – +40 °C	+10 – +40 °C	+10 – +40 °C

La repetibilidad se expresa como una desviación estándar de 10 posiciones de carga. El tiempo de estabilización depende de las condiciones externas y la dinámica de colocar los pesos en el platillo; especificado para el perfil FAST. *El consumo de energía depende de la configuración del terminal y del número y tipo de dispositivos externos conectados.

Datos técnicos

	Balanza de precisión 5Y.60.PM WL-224-0007	Balanza de precisión 5Y.120.PM WL-224-0009
Parámetros metrológicos		
Maxima capacidad [Max]	60 kg	120 kg
Minima capacidad	10 g	-
Precarga	6 kg	
Legibilidad [d]	0,1 g	0,2 g
División de legalización [e]	1 g	-
Rango de tara	-60 kg	-120 kg
Repetibilidad estándar [5% Máx.]	0,041 g	0,082 g
Repetibilidad estándar [Máx.]	0,15 g	0,2 g
Pesada mínima usp	82 g	164 g
Pesada mínima	8,2 g	16,4 g
Linealidad	±0,3 g	±0,6 g
Tiempo de estabilización	1 s	1 s
Calibración	interna (automatica)	interna (automatica)
Clase OIML	II	-
Parámetros físicos		
Sistema de nivelación	semiautomático – LevelSENSING	semiautomático – LevelSENSING
Pantalla	10" gráfico color pantalla táctil	10" gráfico color pantalla táctil
Elementos del set	Balanza de precisión, platillo, adaptador de CA.	Balanza de precisión, platillo, adaptador de CA.
Dimensión de platillo	400x500 mm	400x500 mm
Dimensiones de embalaje An x Pr x Al	710x610x240 mm	710x610x240 mm
Masa neta	22 kg	22 kg
Masa bruta	26,5 kg	24,5 kg
Construcción		
Grado de protección	IP 43	IP 43
Interface de comunicación		
Conectividad	2xUSB-A, USB-C, RS 232 (COM3), HDMI, Ethernet, Wi-Fi, Hotspot	2xUSB-A, USB-C, RS 232 (COM3), HDMI, Ethernet, Wi-Fi, Hotspot
Parámetros eléctricos		
Alimentacion	Adaptador: 100 – 240V AC 50/60Hz 1A; 15V DC 2,4A Balanza: 12 – 15V DC 1,6A max; 10–19W*	Adaptador: 100 – 240V AC 50/60Hz 1A; 15V DC 2,4A Balanza: 12 – 15V DC 1,6A max; 10–19W*
Condiciones ambientales		
Temperatura de trabajo	+10 – +40 °C	+10 – +40 °C

La repetibilidad se expresa como una desviación estándar de 10 posiciones de carga. El tiempo de estabilización depende de las condiciones externas y la dinámica de colocar los pesos en el platillo; especificado para el perfil FAST. *El consumo de energía depende de la configuración del terminal y del número y tipo de dispositivos externos conectados.

* Wi-Fi® is a registered trademark of Wi-Fi® Alliance.



Additional fee for verification



Accesorios (Additional Fee)

MediaBox

Maletas para Básculas

Etiqueta RFID
Mesas antivibratil
Adaptadores de corriente
Módulos adicionales
Mesas de pesaje profesional
Protecciones de seguridad
Escáner de códigos de barra

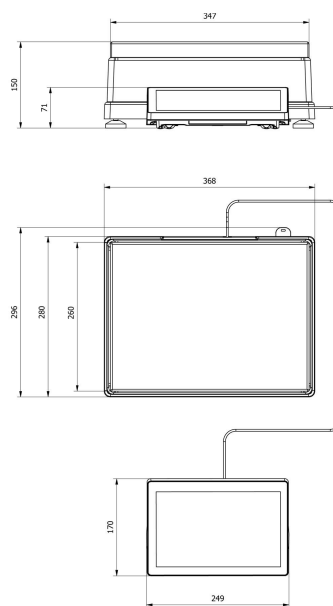
Pasaje debajo del platillo
Cables RS 232, RS 485
Soportes, brazos
Impresoras de recibos
Lector de huellas dactilares
Convertidor RS 232 a USB

Programas (Additional Fee)

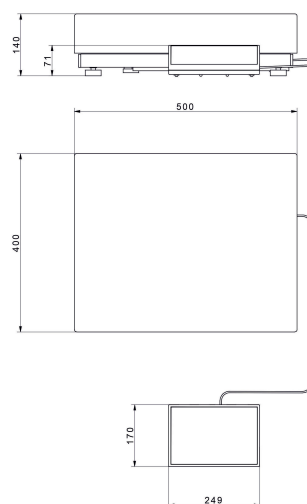
E2R System
RADWAG Remote Desktop

Editor de Etiquetas R02
Editor de Balanzas 2.1

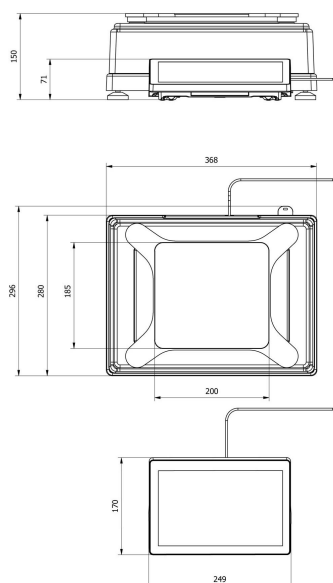
Dimensiones de aparato An x Pr x Al



Balanza de precisión 5Y.50.PM, Balanza de precisión 5Y.35.PM, Balanza de precisión 5Y.25.PM



Balanza de precisión 5Y.120.PM, Balanza de precisión 5Y.60.PM



Balanza de precisión 5Y.10.PM, Balanza de precisión 5Y.15.PM, Balanza de precisión 5Y.20.PM